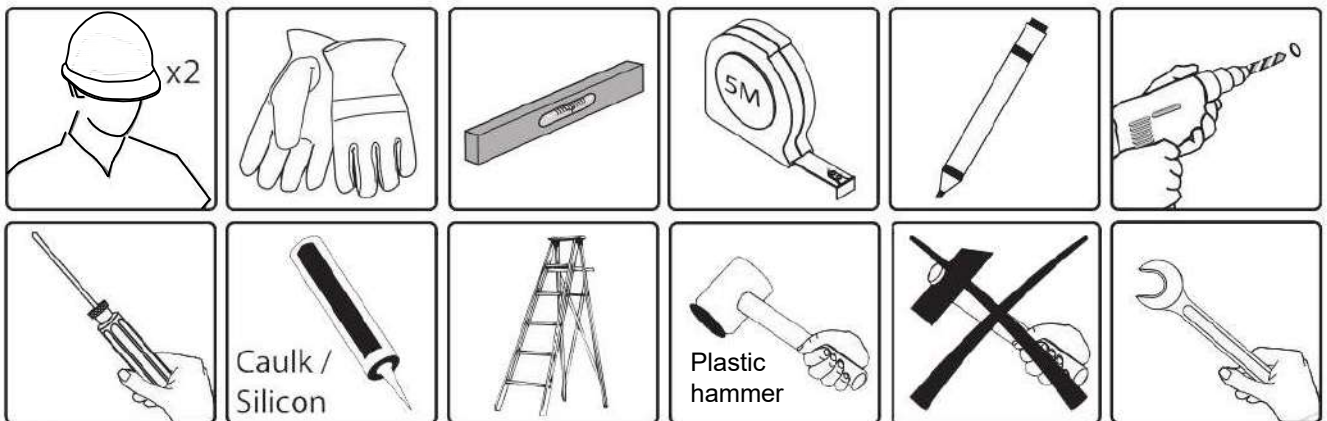
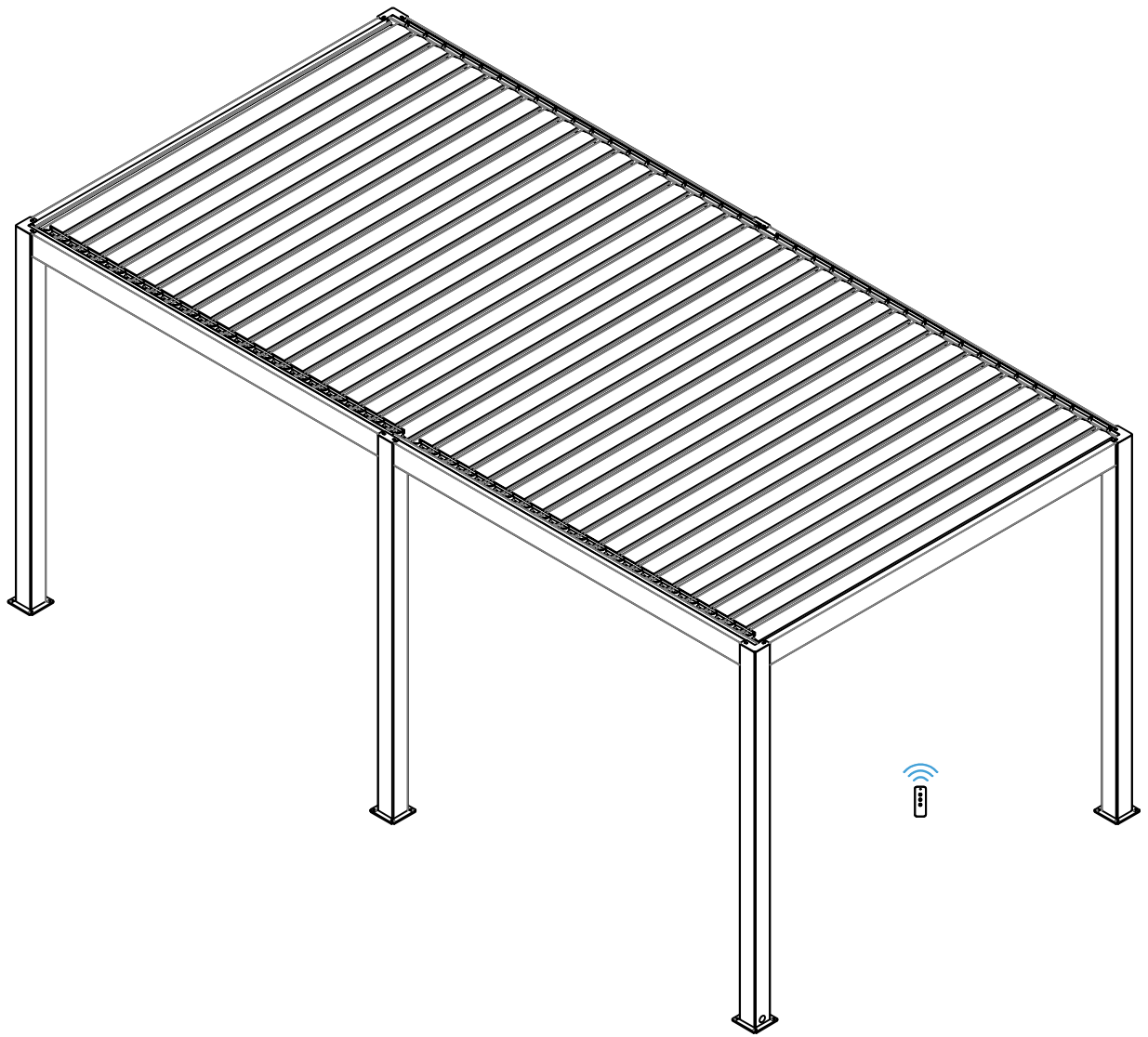


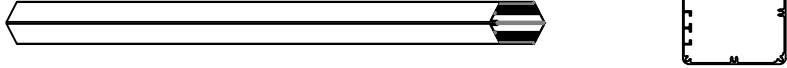
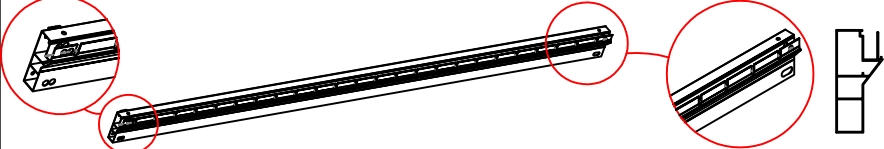
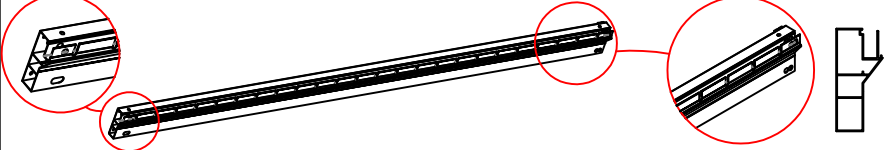
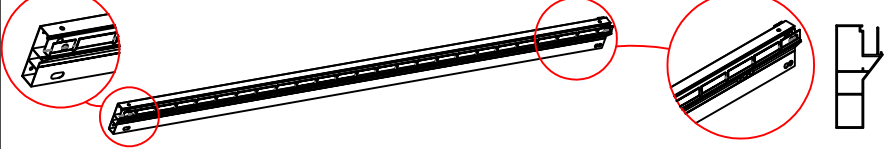
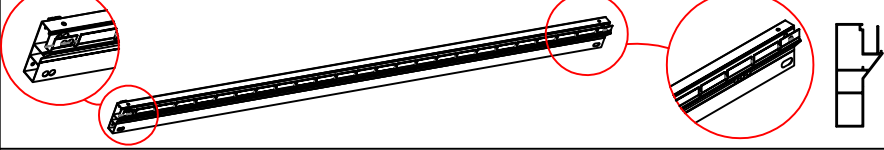
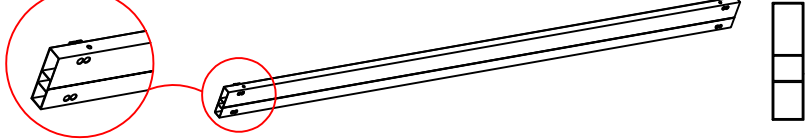






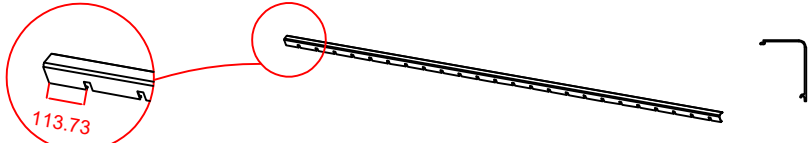
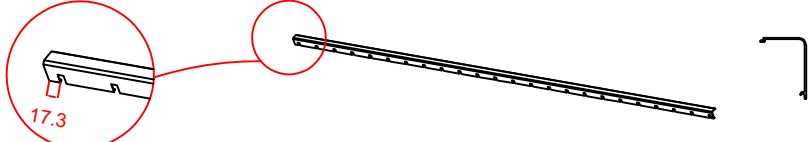
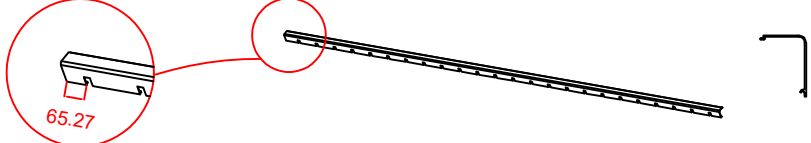
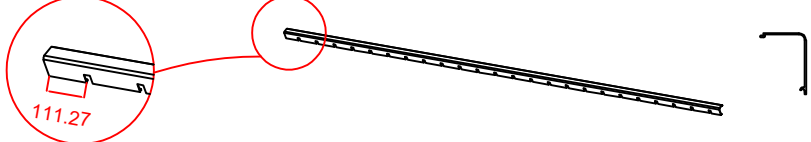
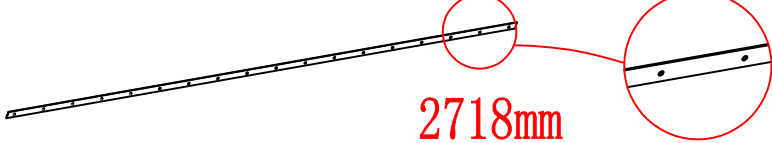
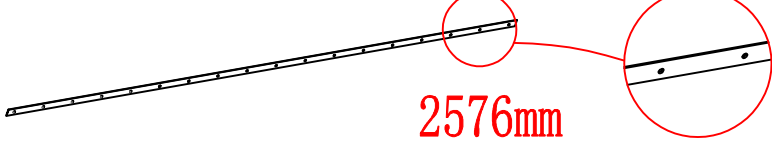
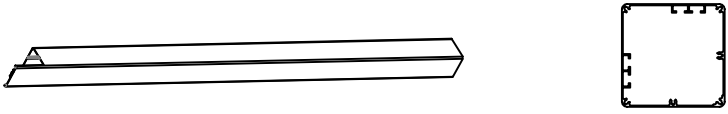
ELECTRIC PERGOLA FREE STANDING 6 POSTS

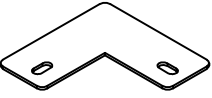
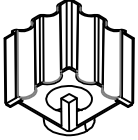
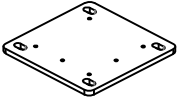
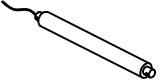
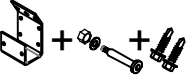

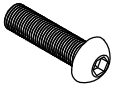
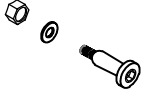


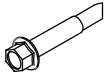



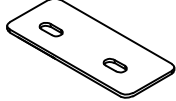

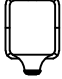
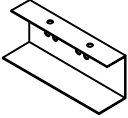
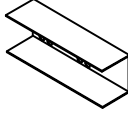


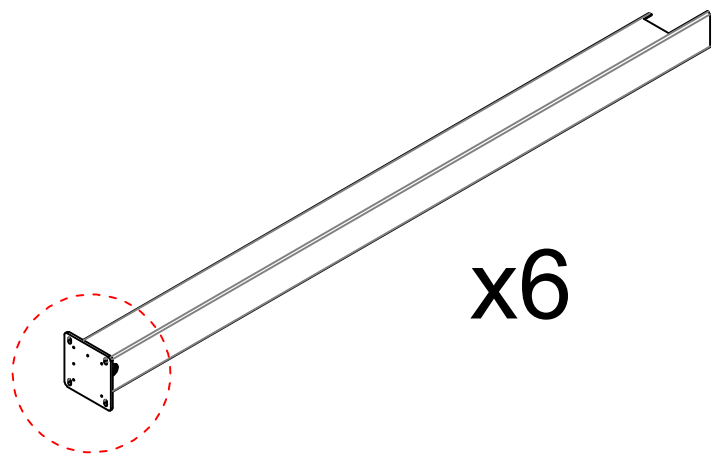
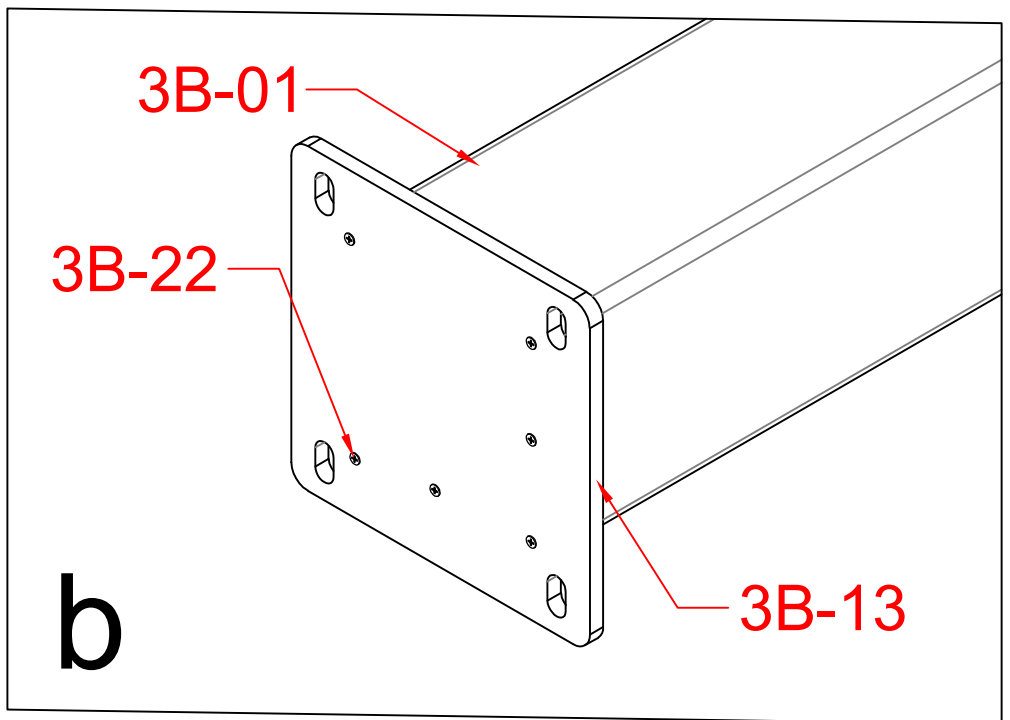
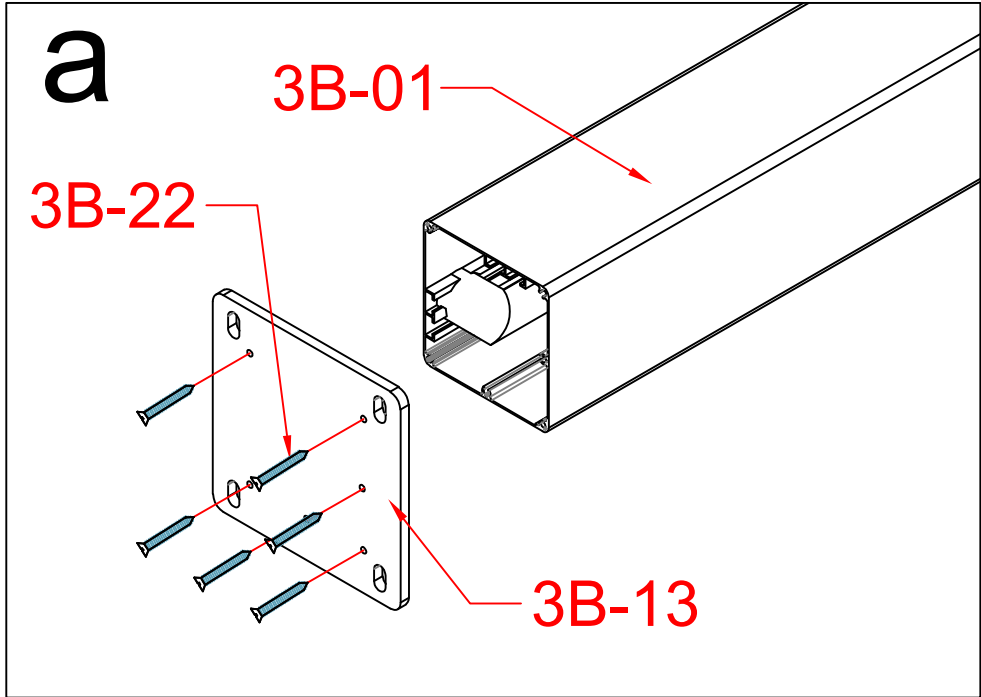
	Item	Qty	Item	Qty	Item	Qty
Carton 1/5	3B-01	4	3B-27	2	3B-11	4
	3B-12	4	3B-13	6	3B-14	2
	3B-15	2	3B-18	1	3B-19	30
	3B-20	82	3B-21	24	3B-22	36
	3B-23	30	3B-24	1	3B-26	2
	3B-30	2	3B-31	2	3B-32	2
	3B-33	2				
Carton 2/5	3B-02	1	3B-02-2	1	3B-03	1
	3B-03-2	1	3B-04	2	3B-05	2
	3B-05-2	4	3B-08	1	3B-08-1	1
	3B-08-2	1	3B-08-3	1	3B-09	2
	3B-09-1	2				
Carton 3/5	3B-06	2	3B-07	12		
Carton 4/5	3B-07	14				
Carton 5/5	3B-07	11				







Item	Drawings	Qty
3B-01		4
3B-02		1
3B-02-2		1
3B-03		1
3B-03-2		1
3B-04		2
3B-05		2
3B-05-2		4
3B-06		2
3B-07		37

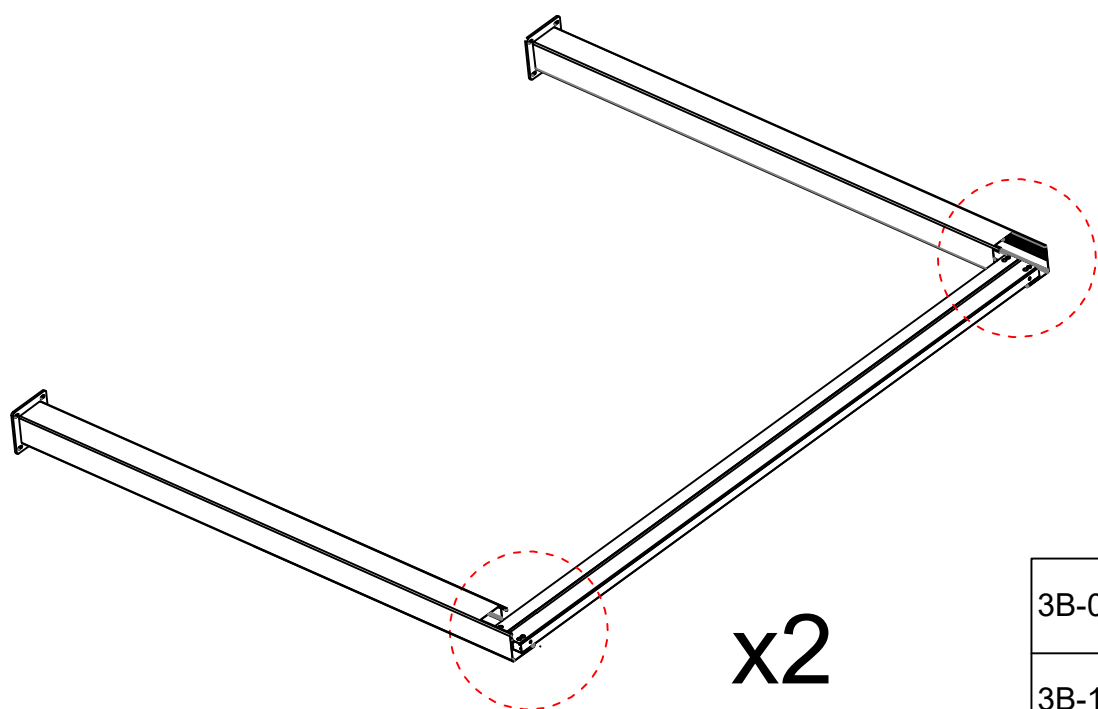
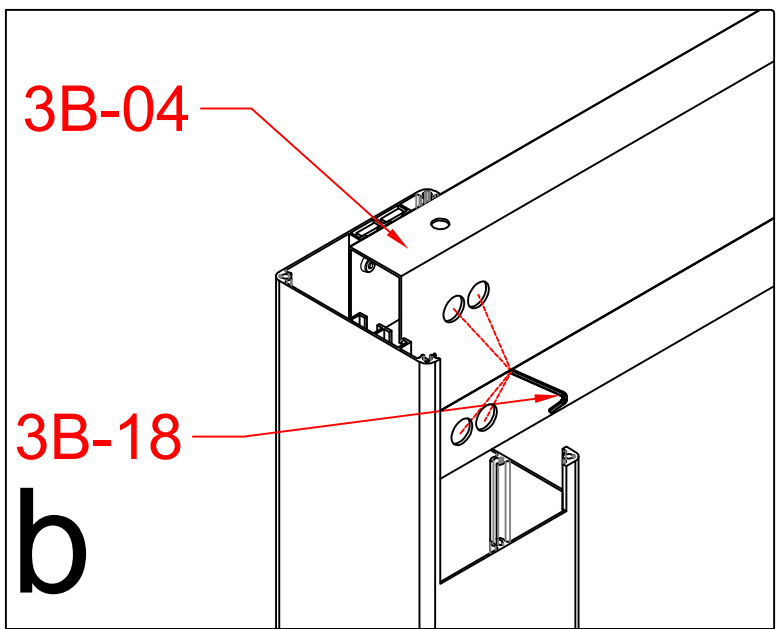
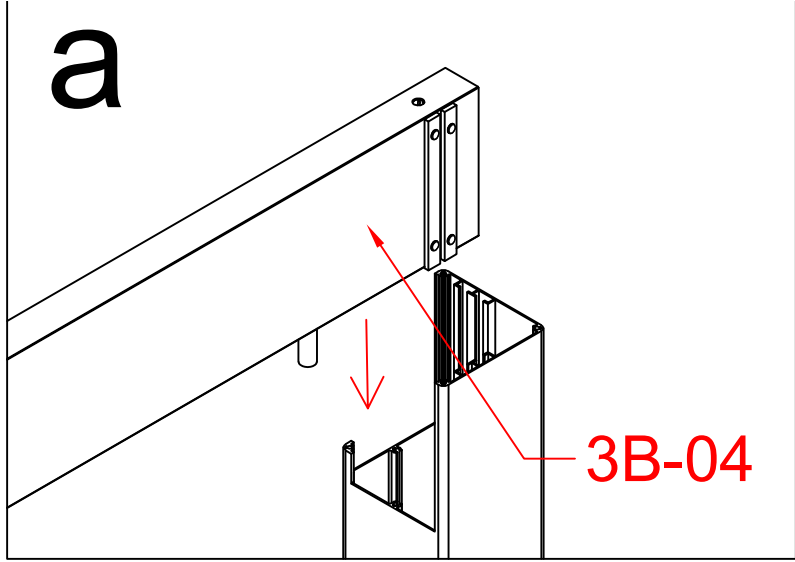
Item	Drawings	Qty
3B-08		1
3B-08-1		1
3B-08-2		1
3B-08-3		1
3B-09		2
3B-09-1		2
3B-27		2



Item	Drawings	Qty
3B-11		4
3B-12		4
3B-13		6
3B-14		2
3B-15		2
3B-18		1
3B-19	 M8*20	30+2
3B-20		82+2
3B-21		24
3B-22		36+2
3B-23		30+2

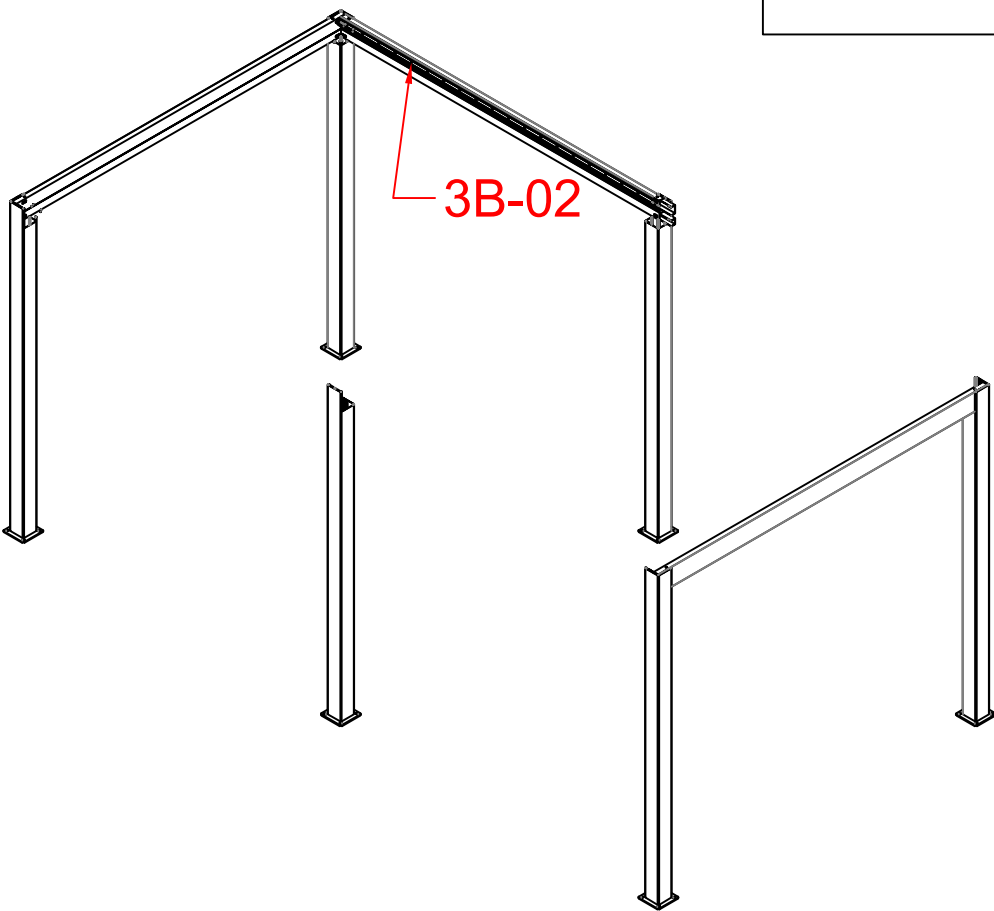
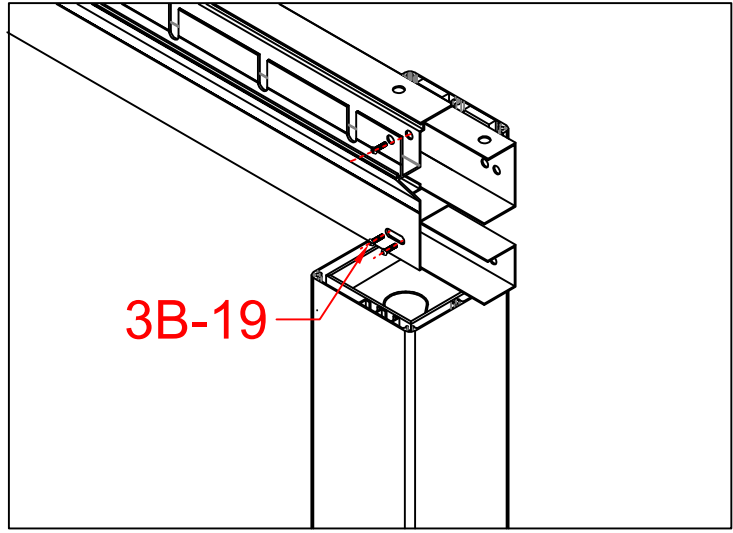
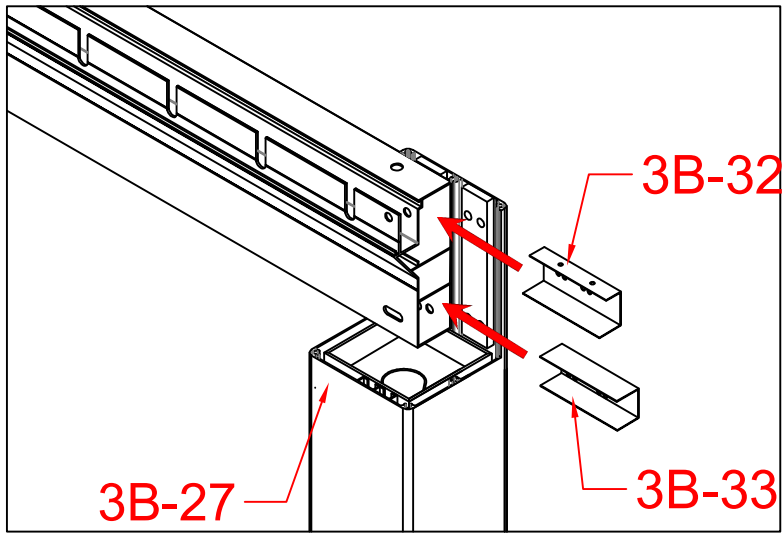
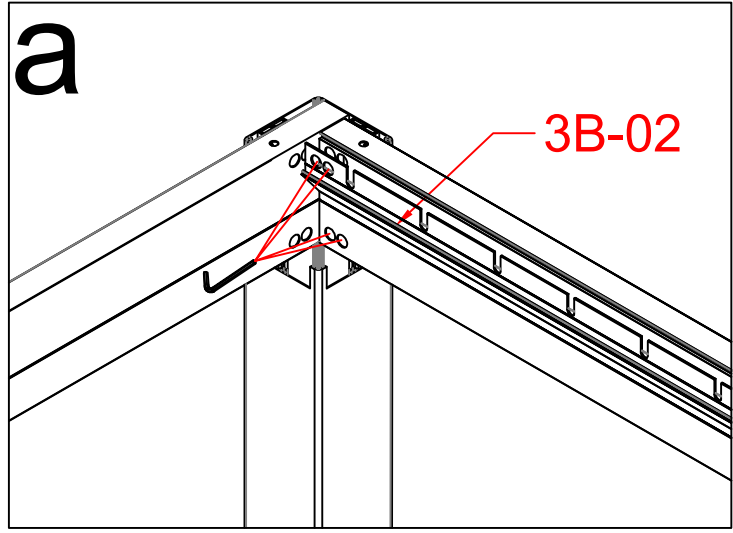
Item	Drawings	Qty
3B-24		1
3B-26		2
3B-30		2
3B-31		2
3B-32		2
3B-33		2


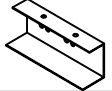


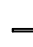






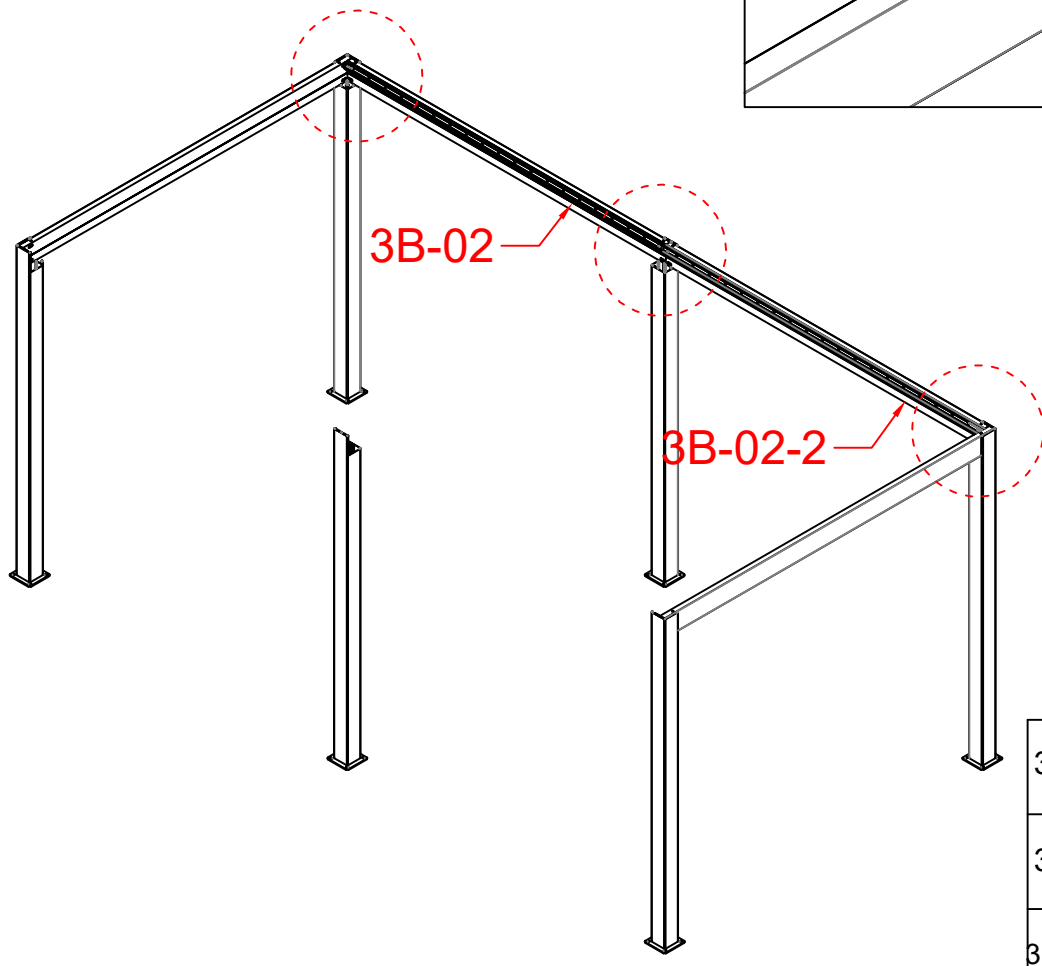
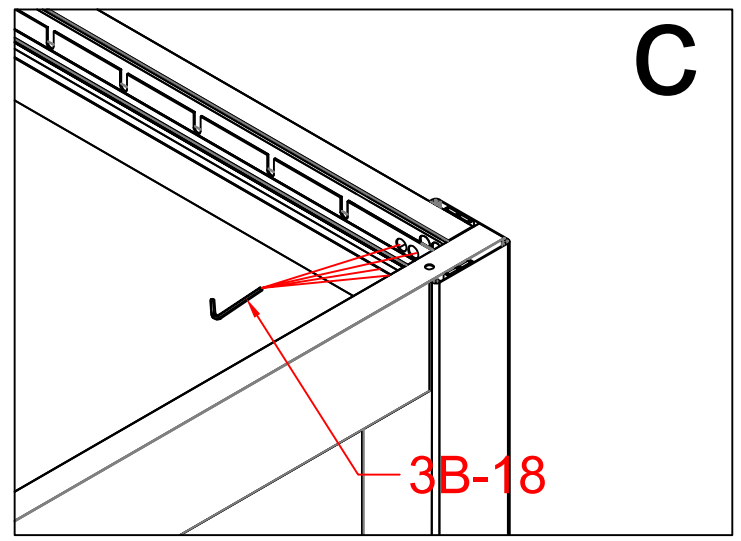
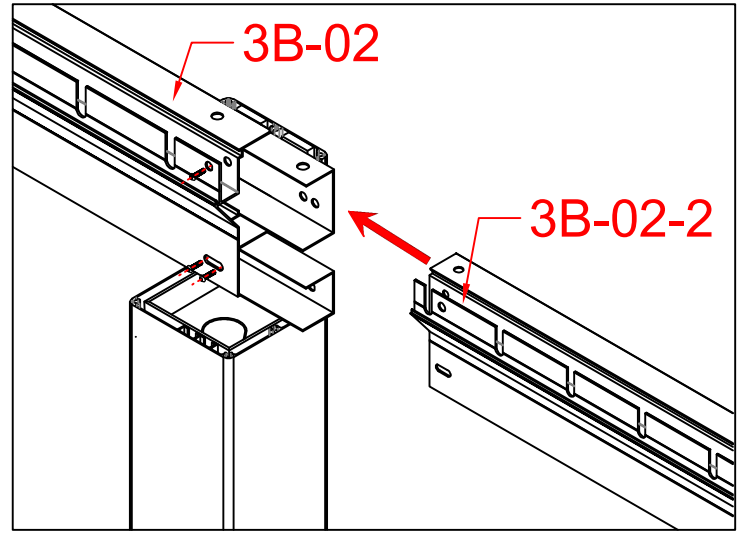
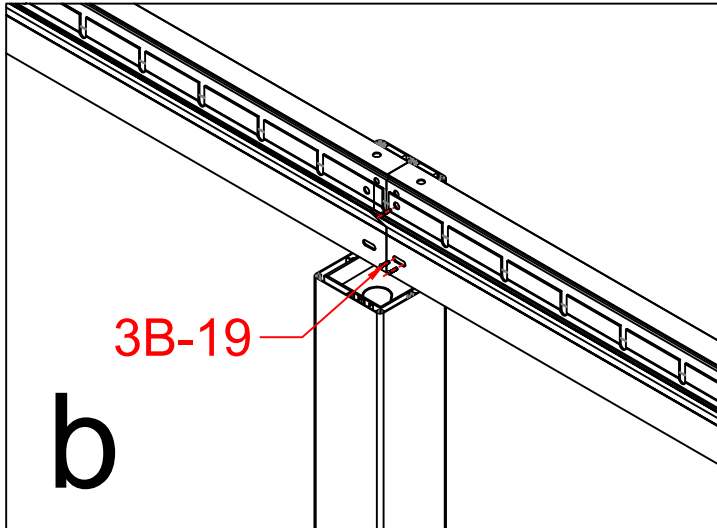
3B-27			2
3B-01			4
3B-13			6
3B-22			36



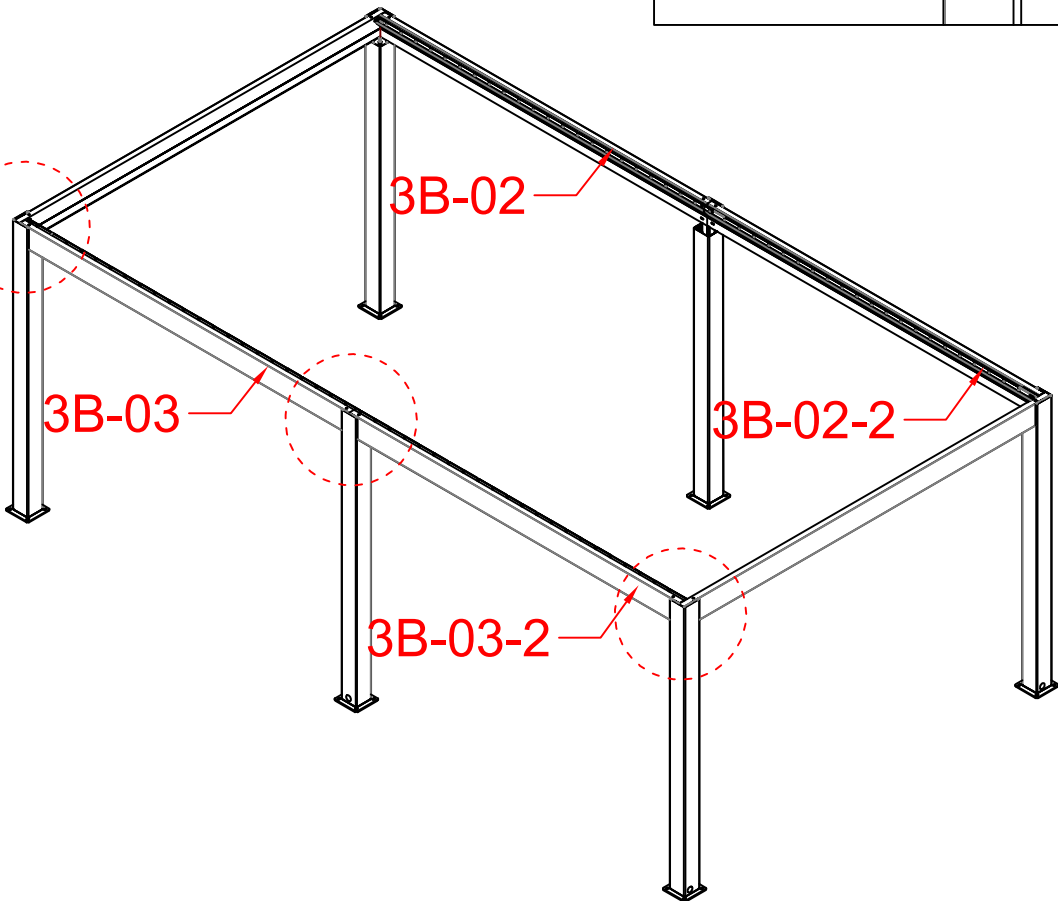
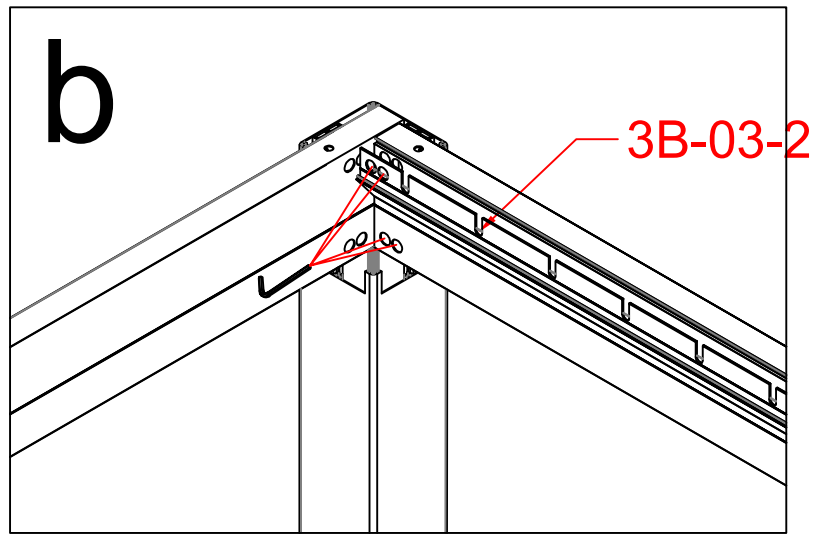
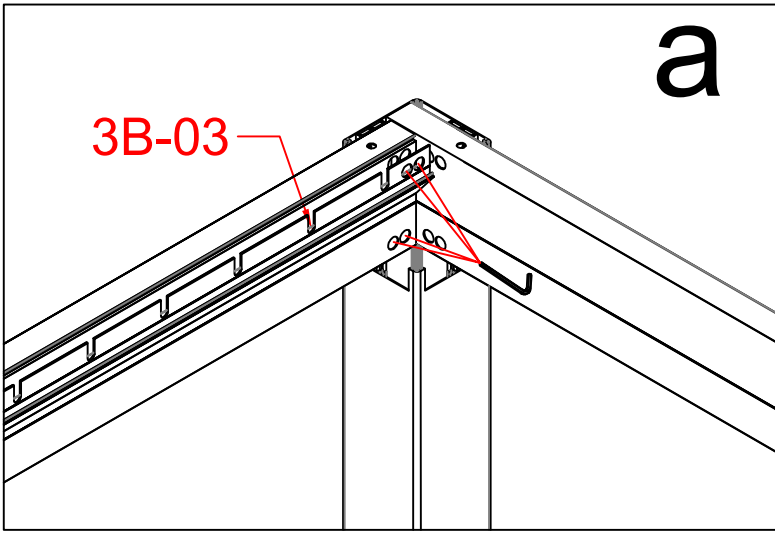
3B-04		2
3B-18		1

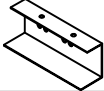

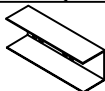









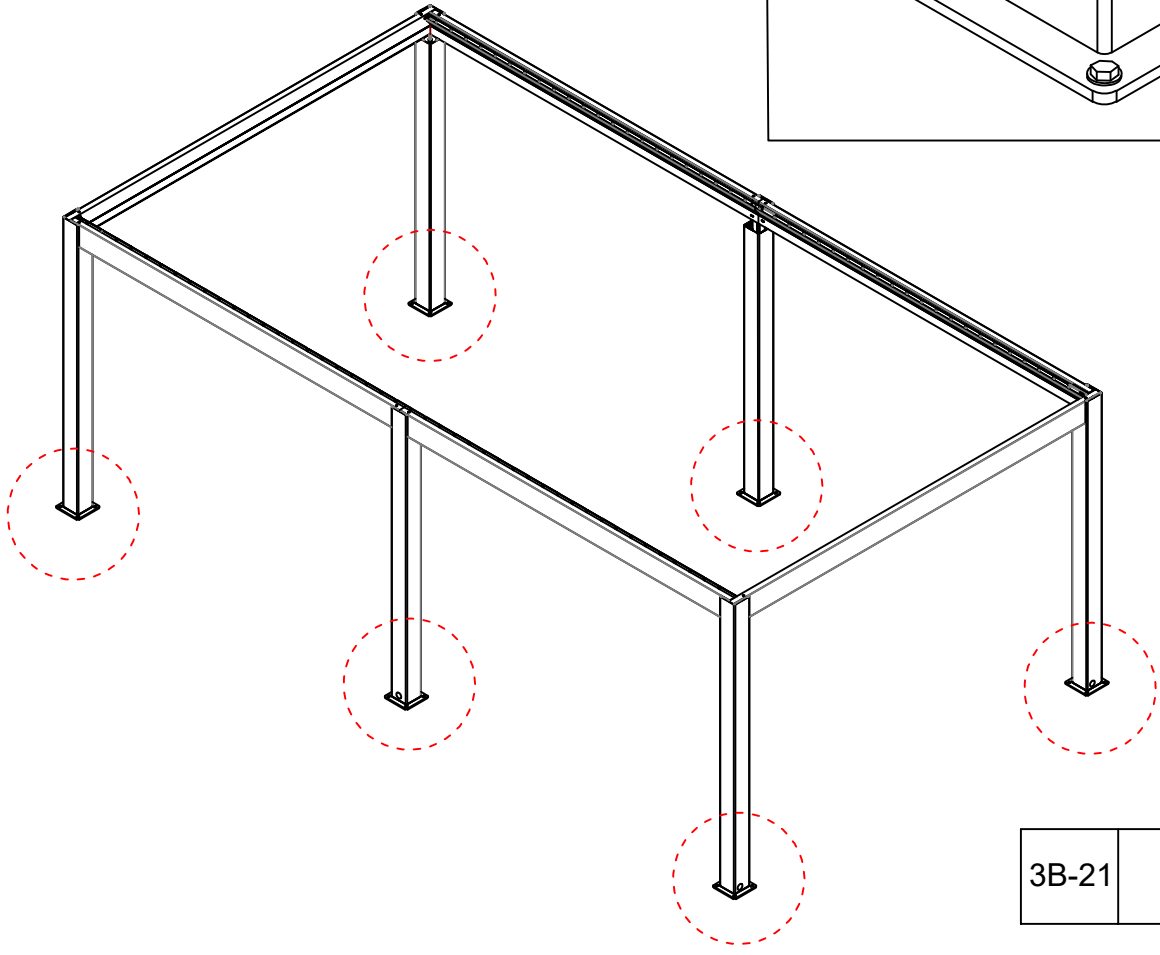
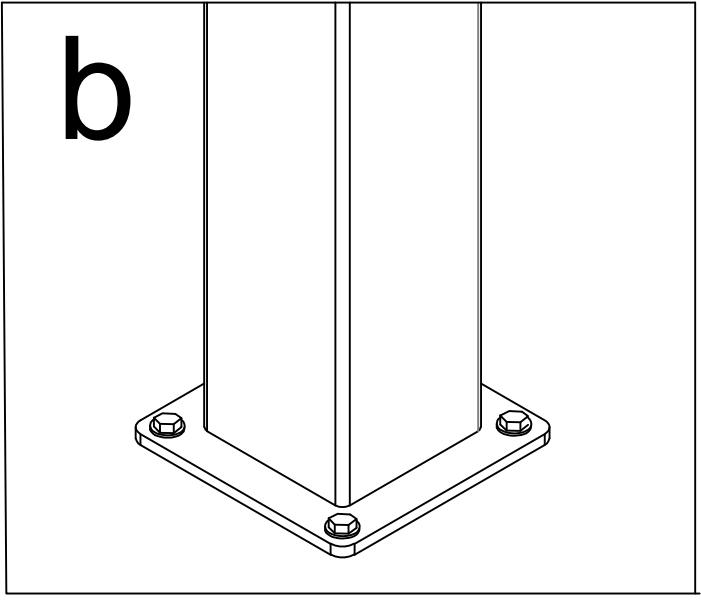
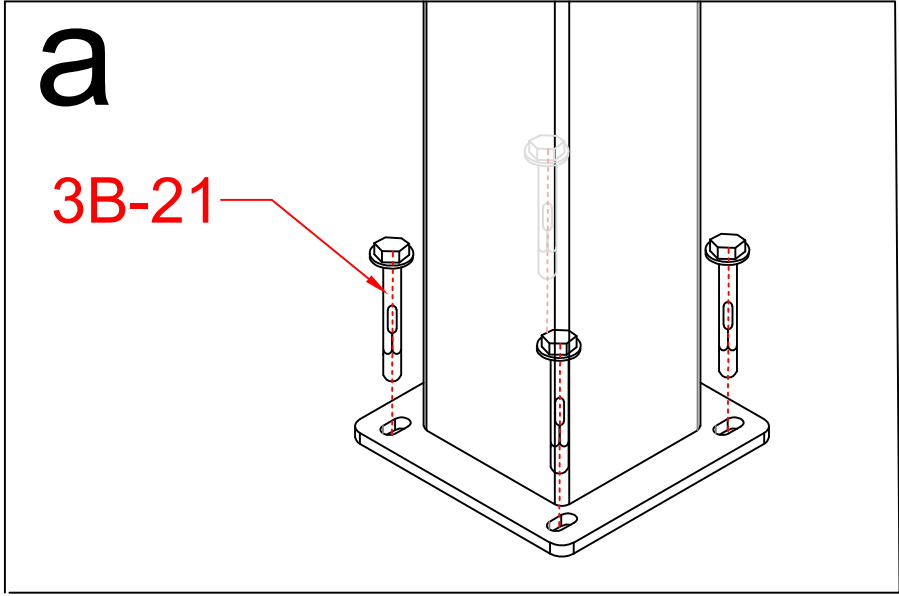
3B-19			3
3B-32			1
3B-33			1
3B-27			1
3B-02			1



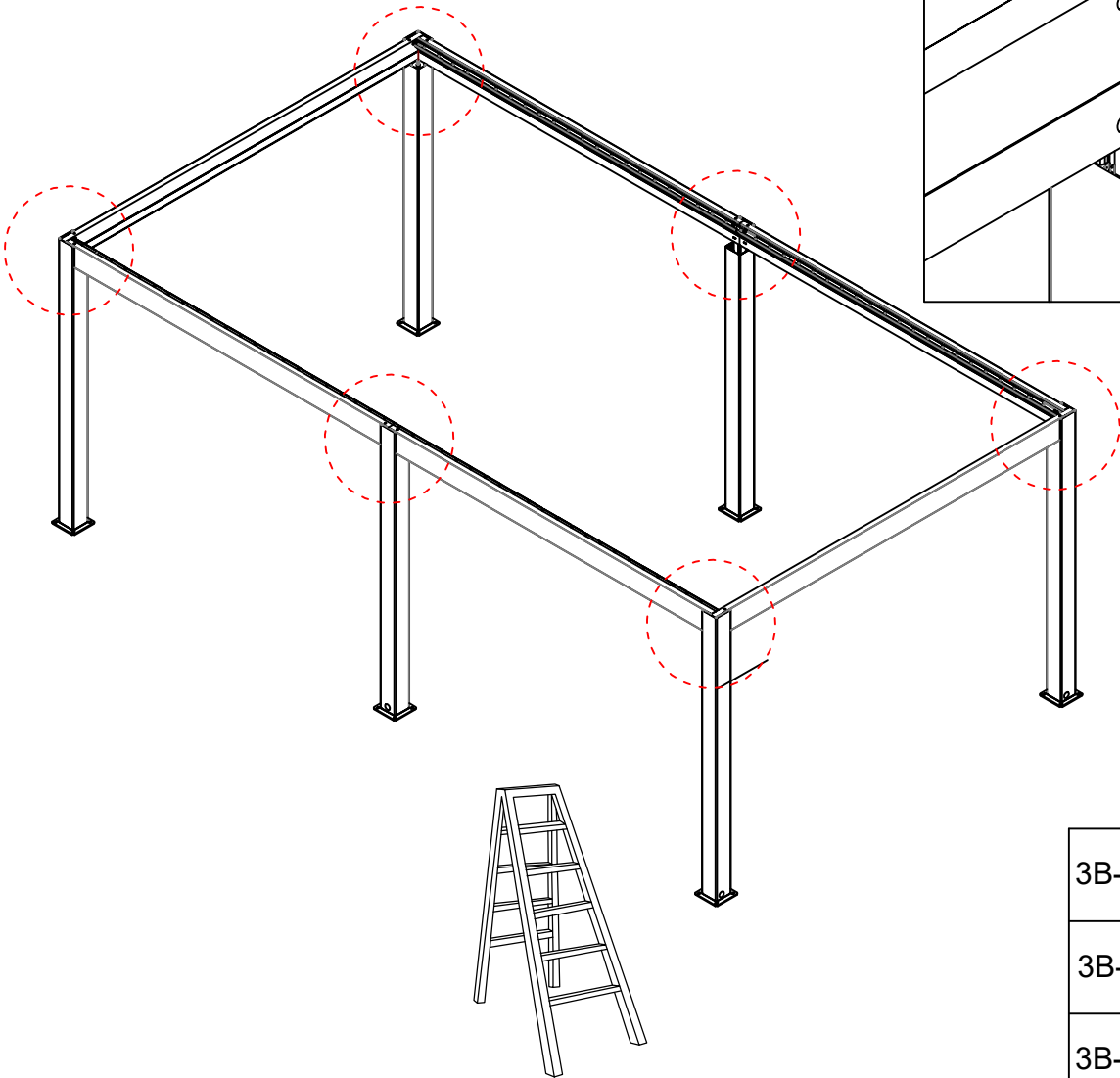
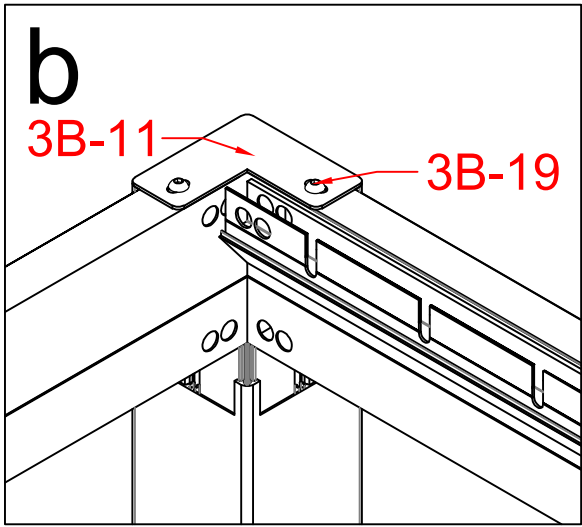
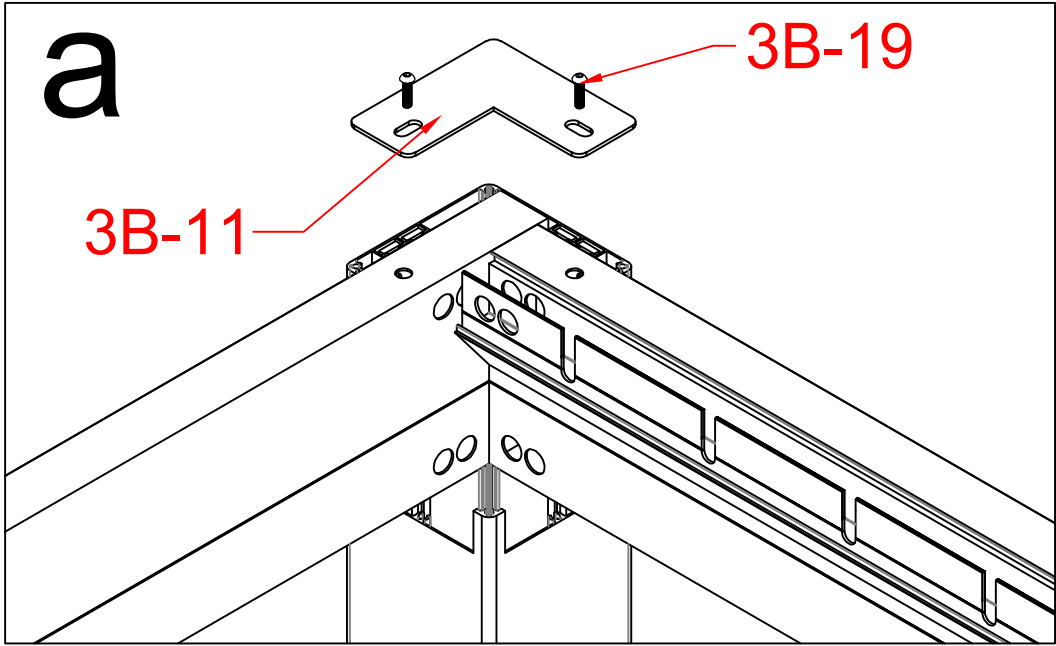
3B-18		1
3B-19		3
3B-02-2		1


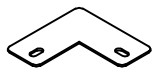



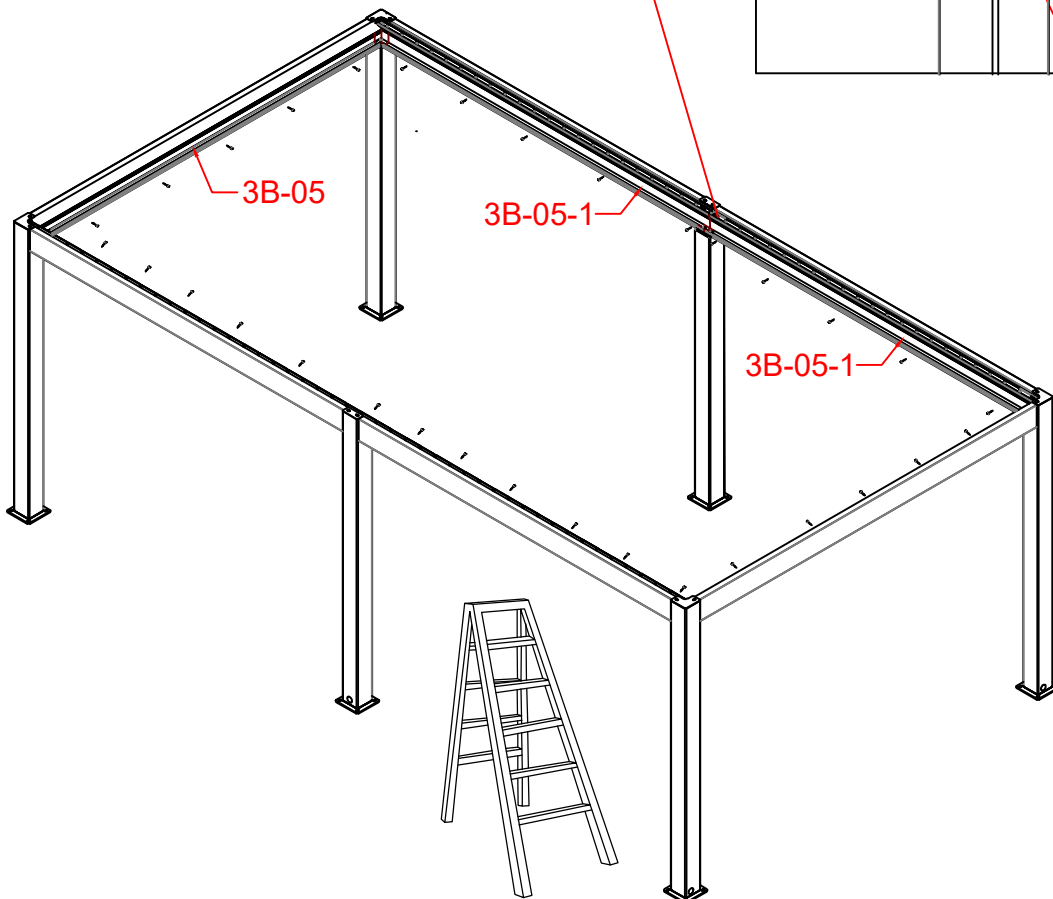
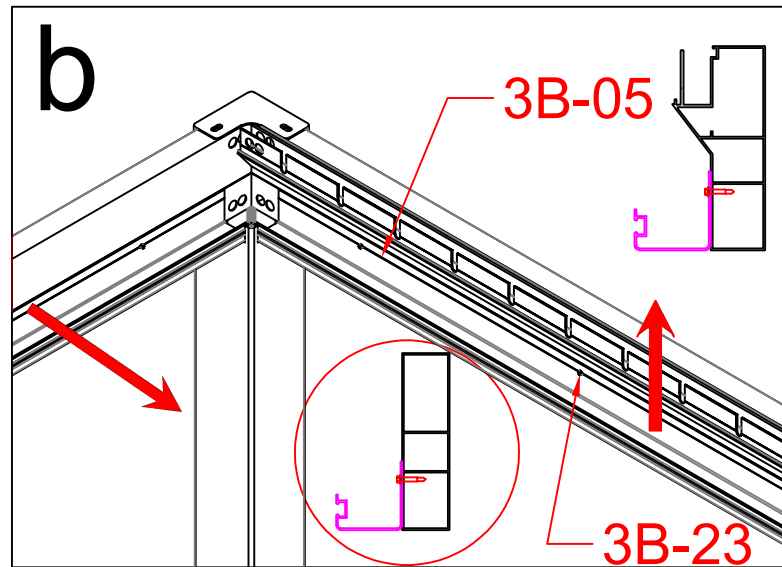
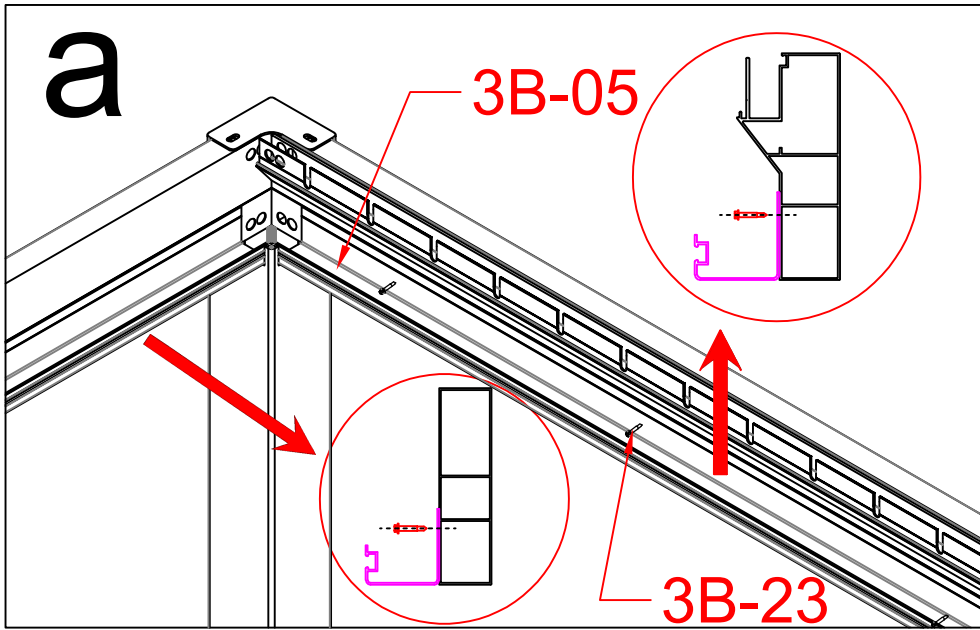
3B-32			1
3B-33			1
3B-03			1
3B-03-2			1
3B-19			6
3B-18			1



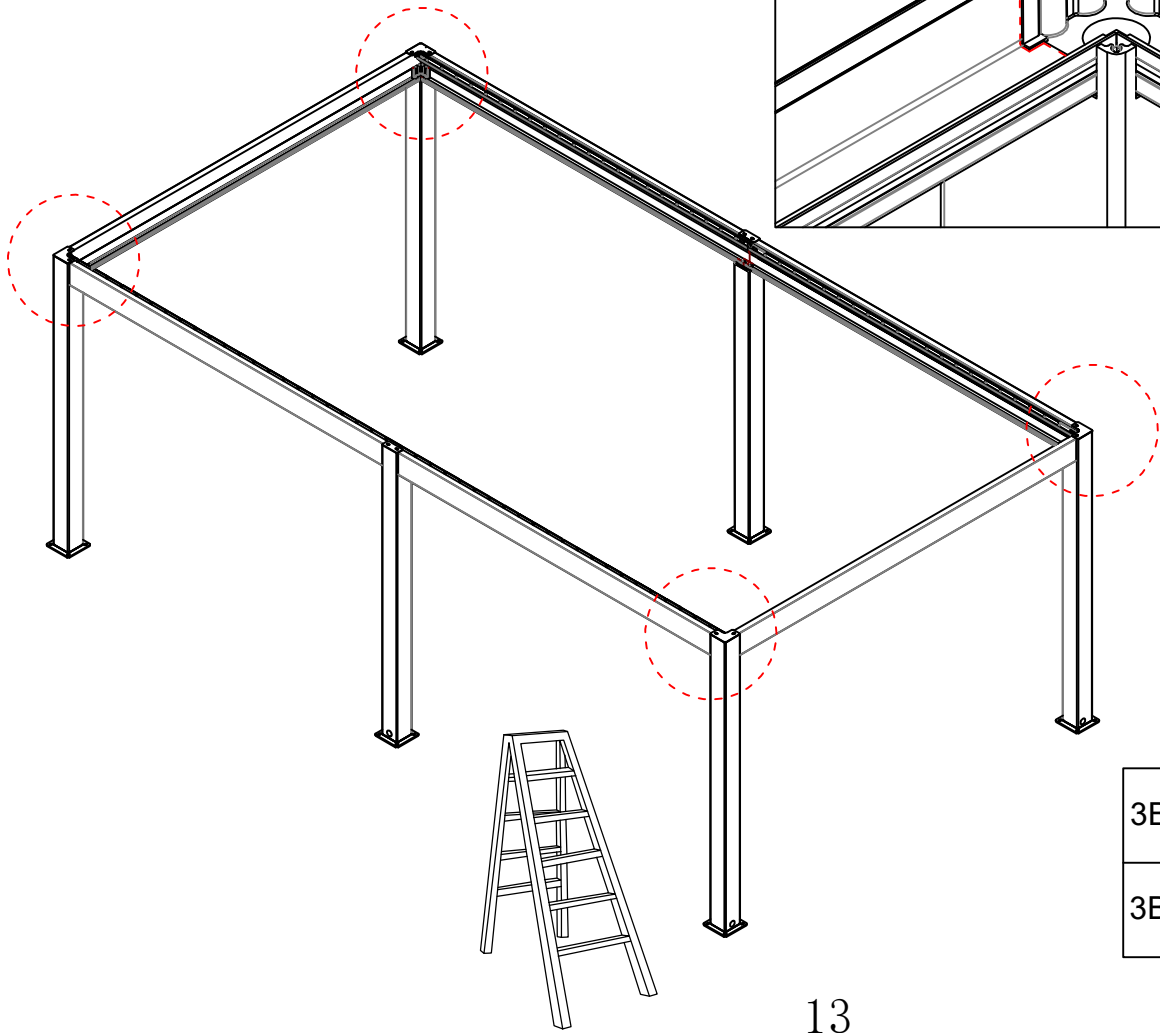
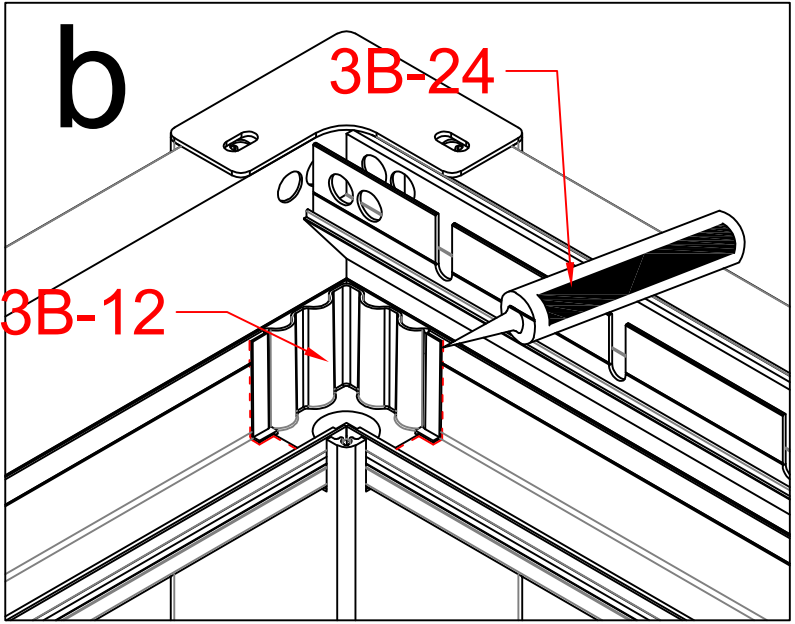
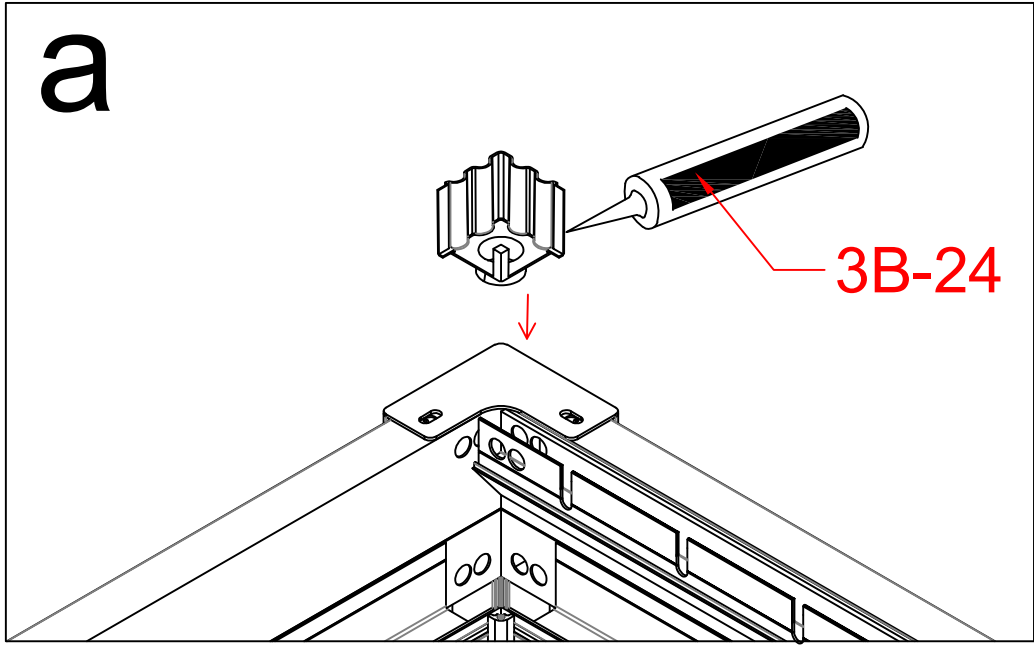
3B-21		24
-------	--	----





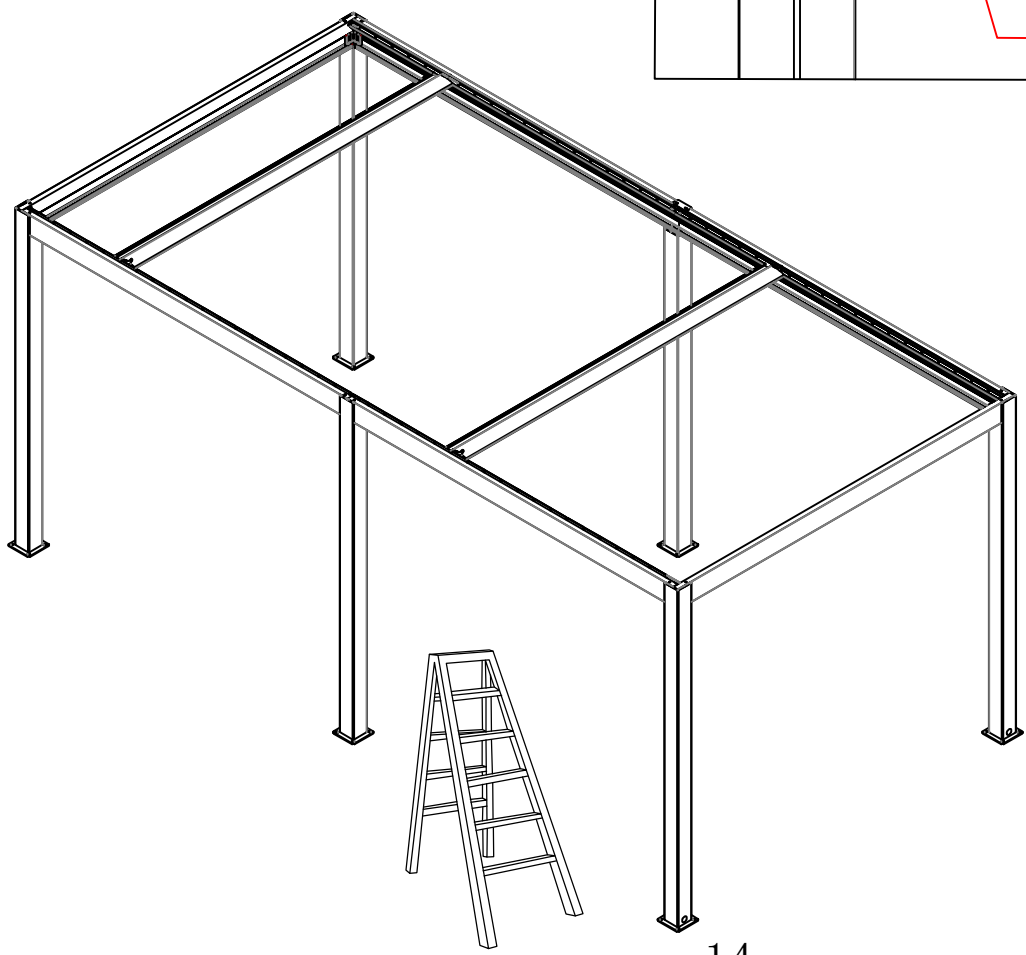
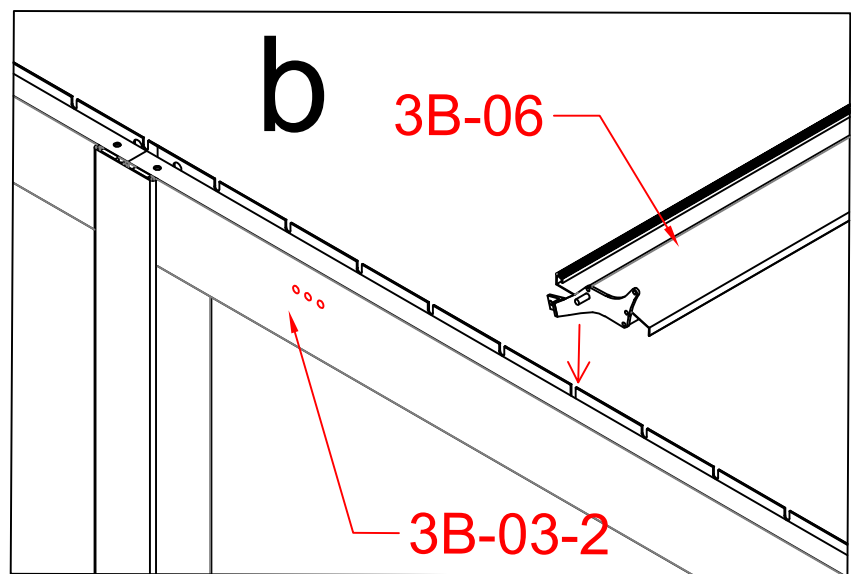
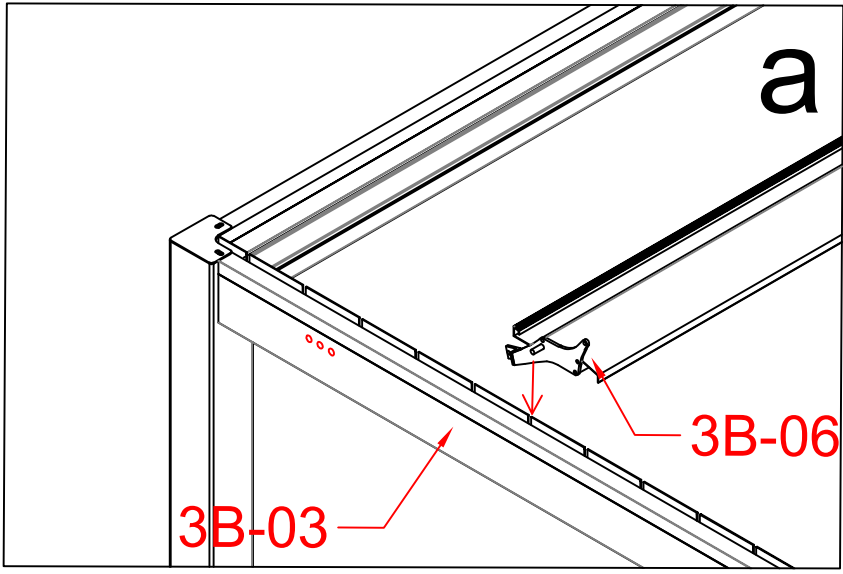
3B-26		2
3B-11		4
3B-19		12



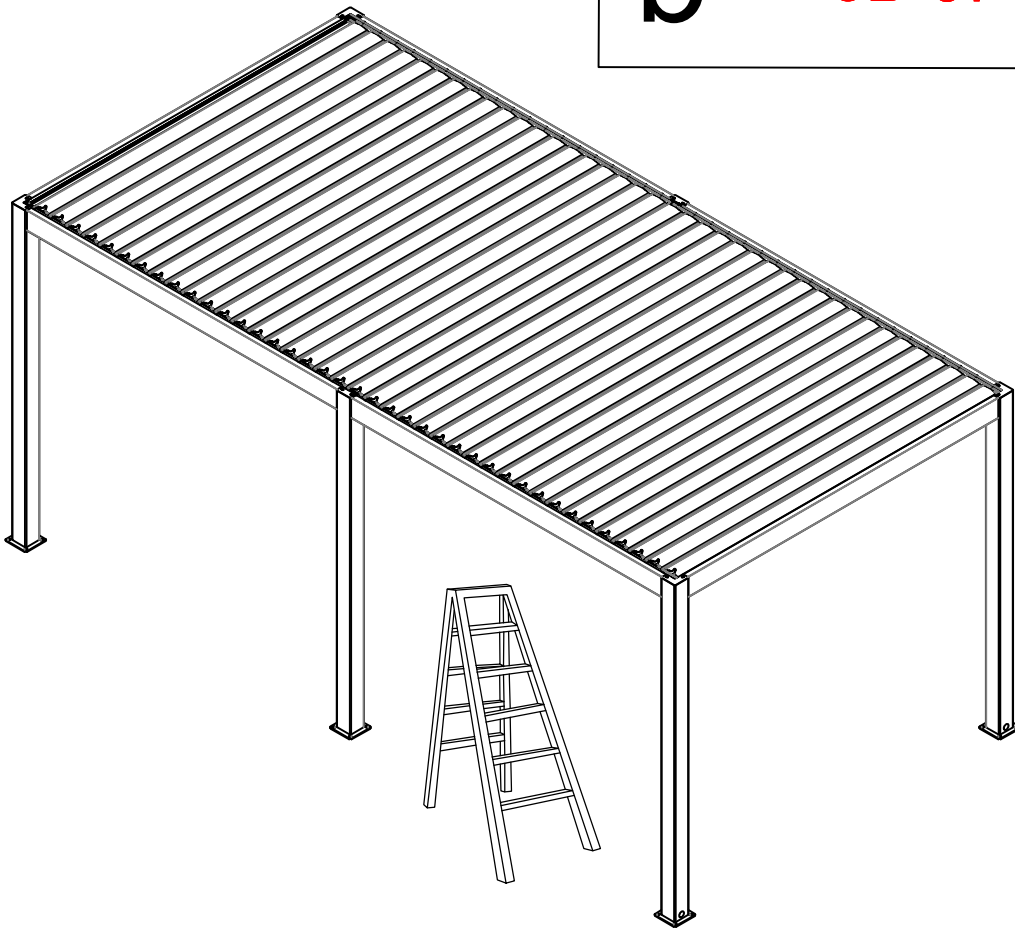
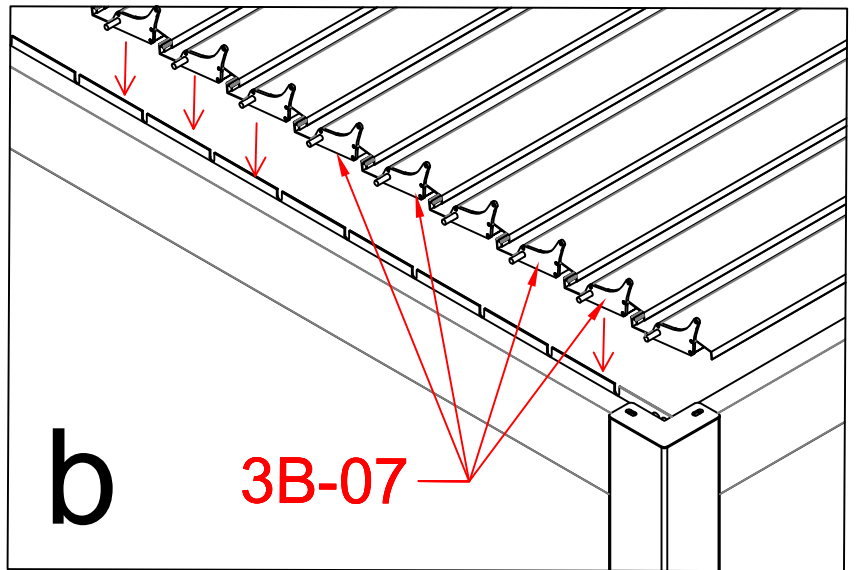
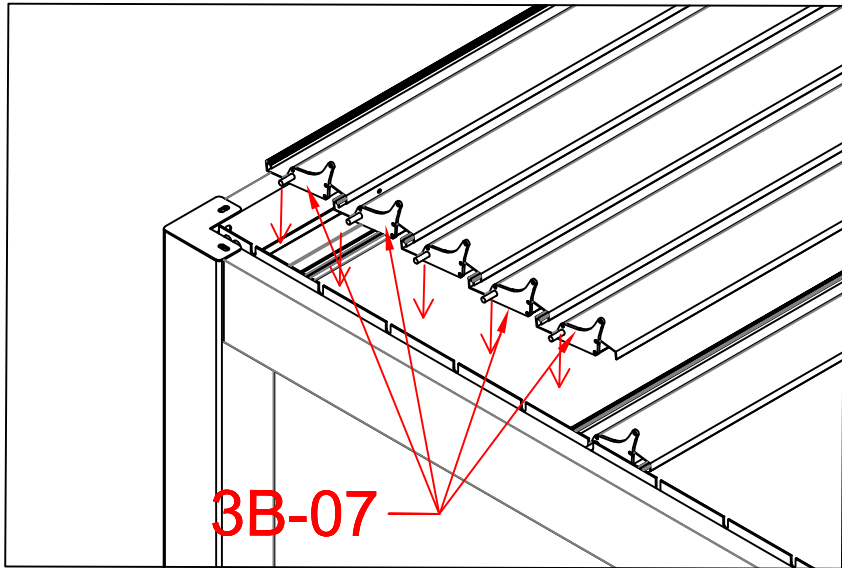
3B-05-1		4
3B-05		2
3B-23		30

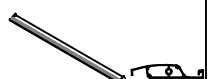


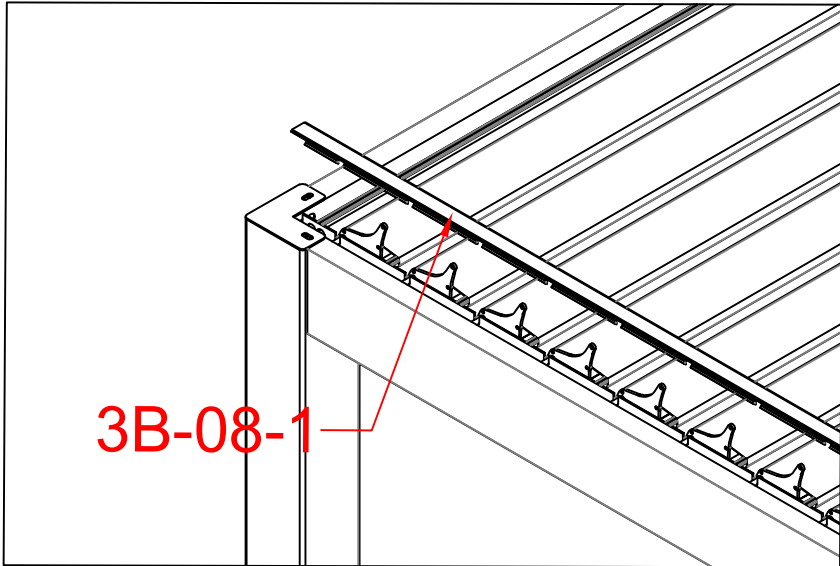
3B-24		1
3B-12		4



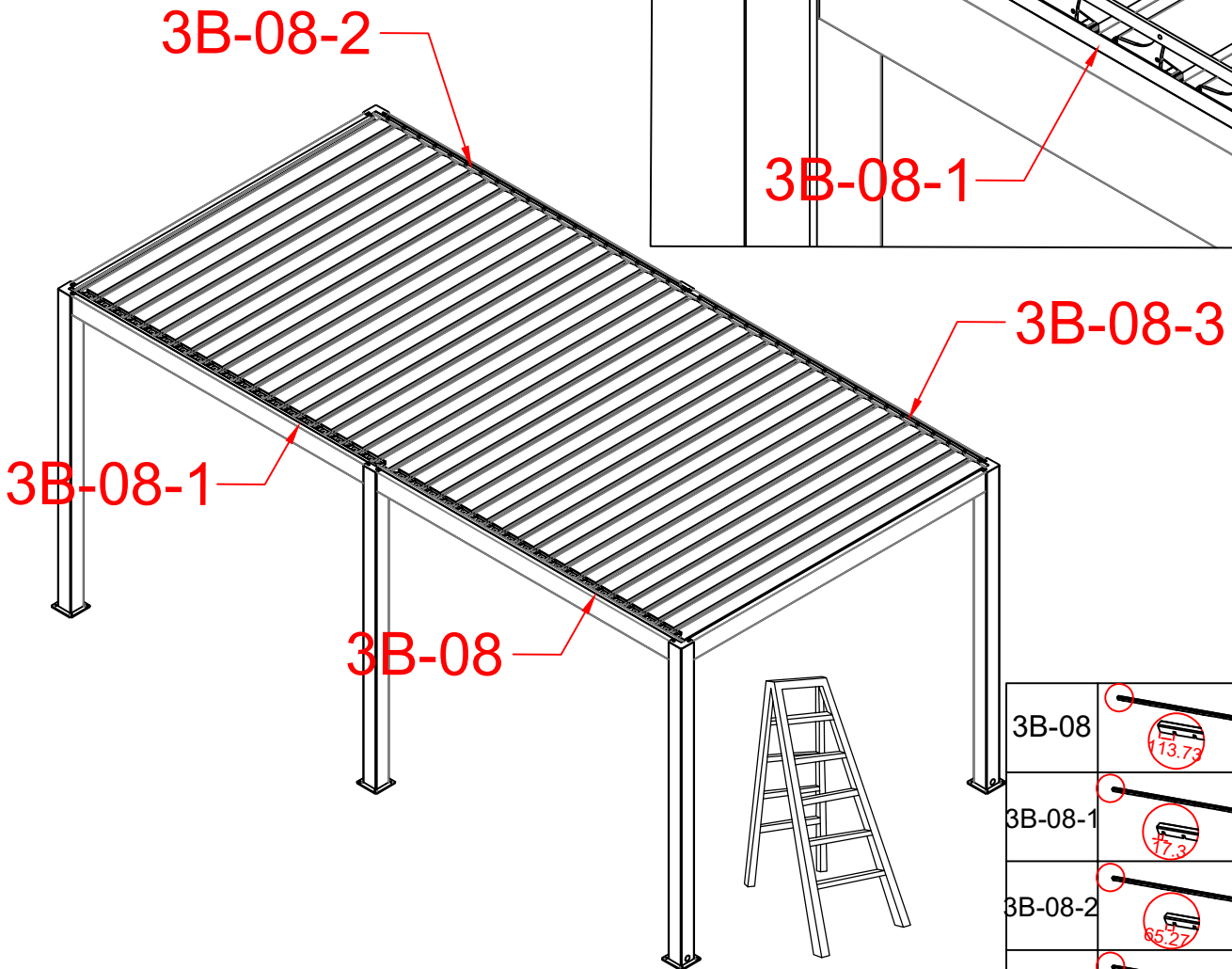
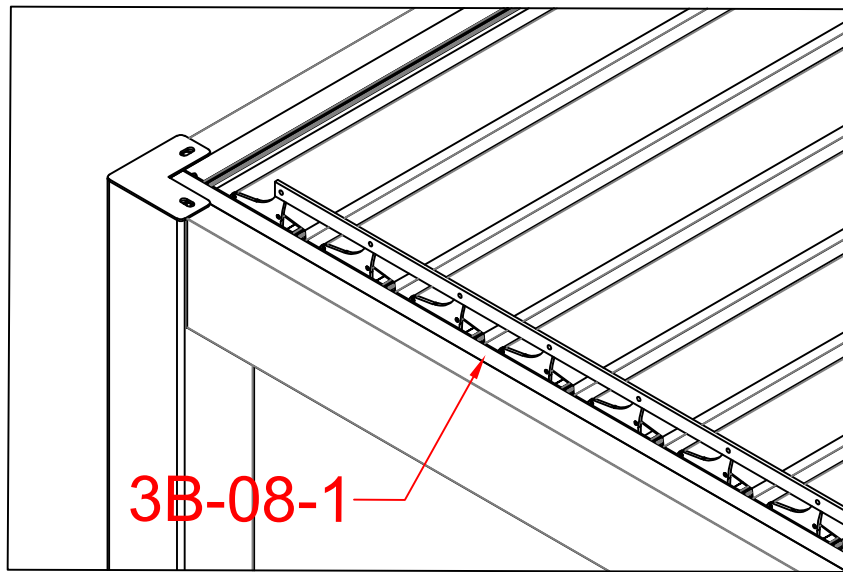
3B-06		2
-------	--	---

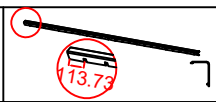
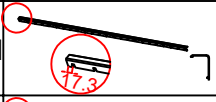
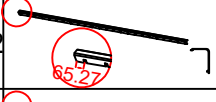



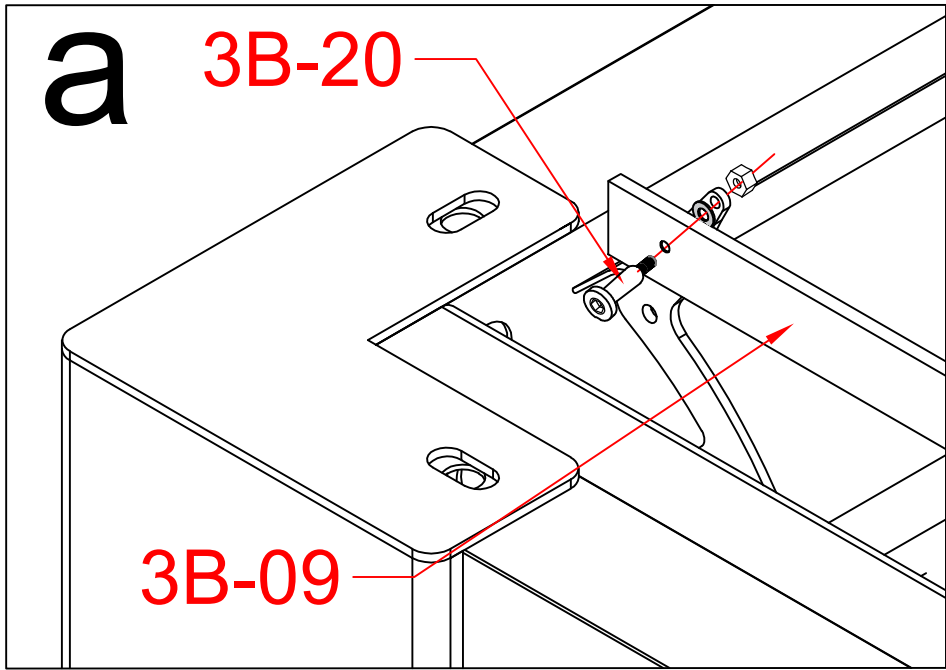
3B-07		37
-------	---	----



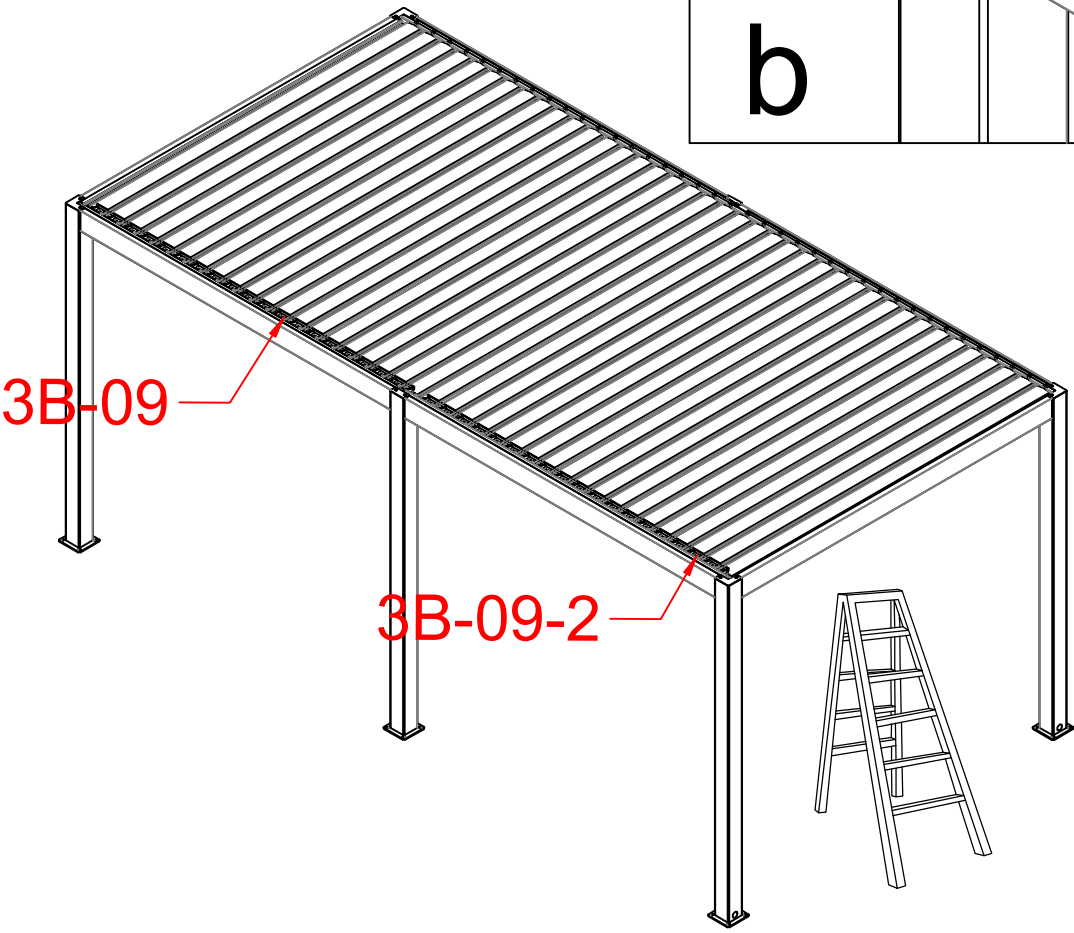
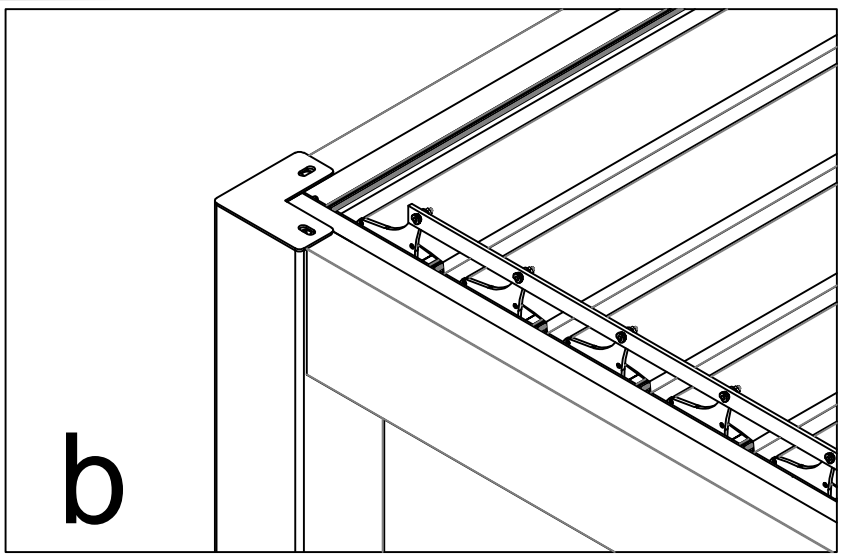
warning:
Buckle cover left and right



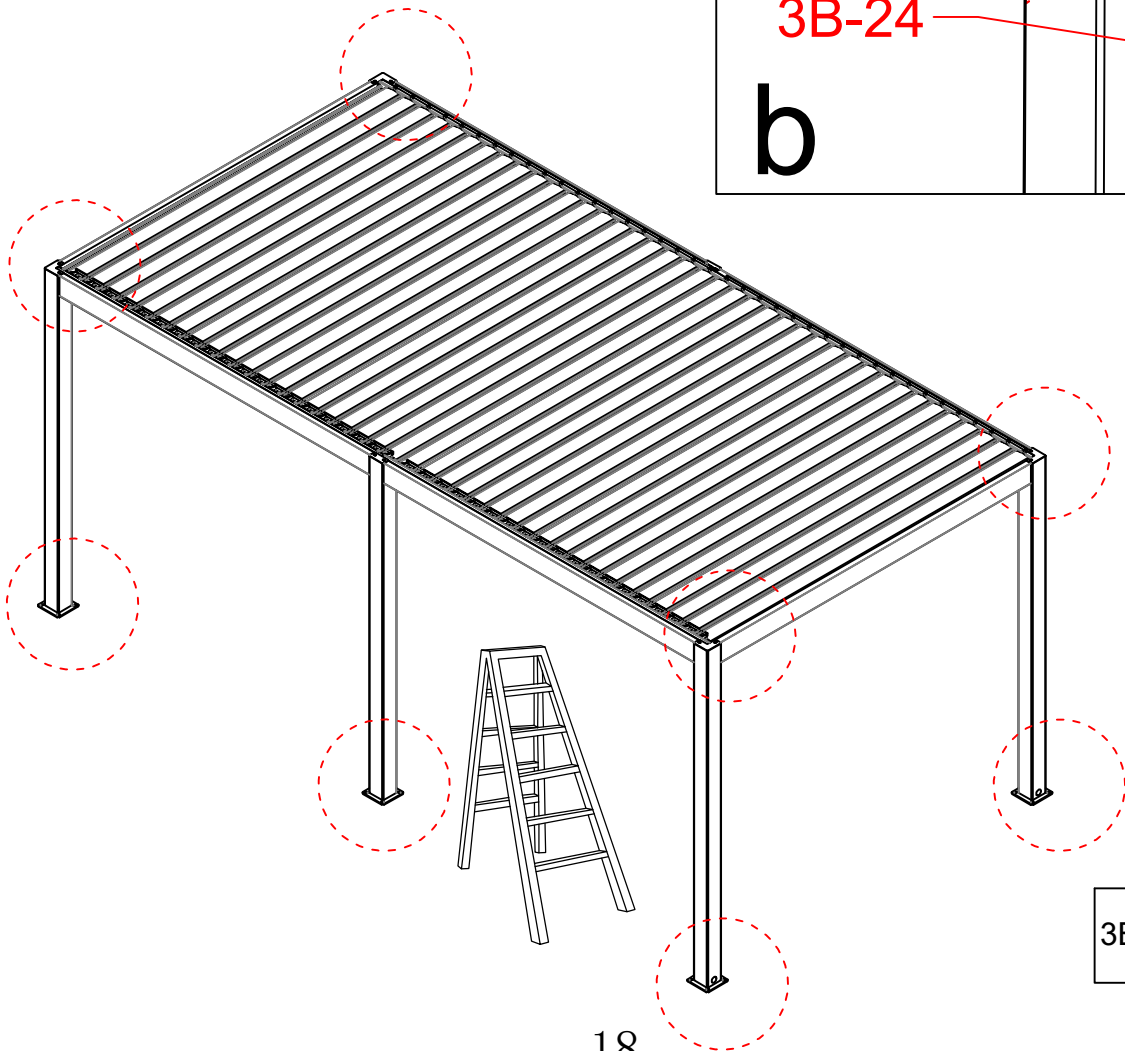
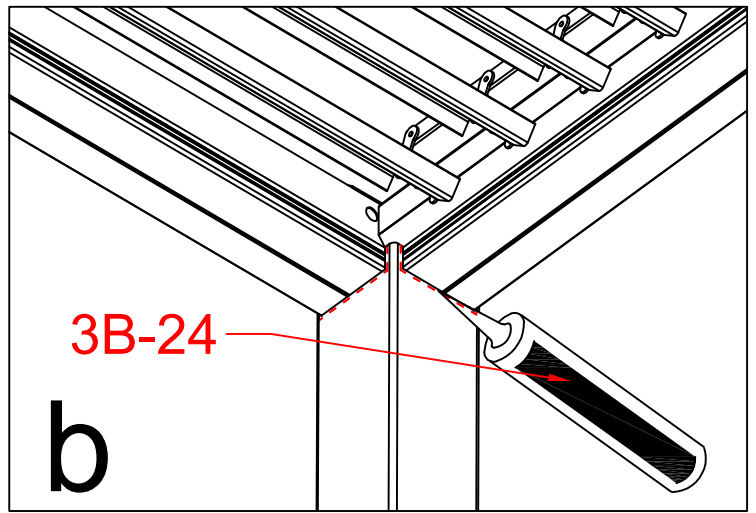
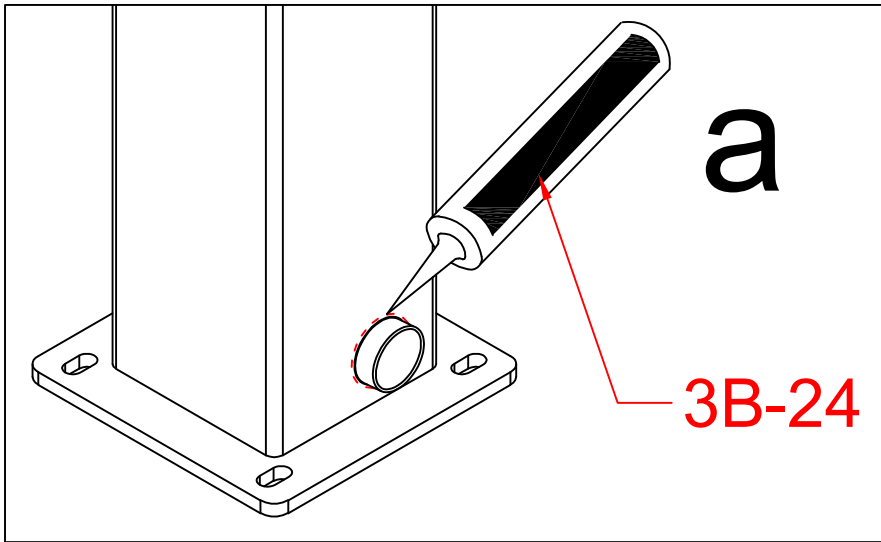
3B-08		1
3B-08-1		1
3B-08-2		1
3B-08-3		1



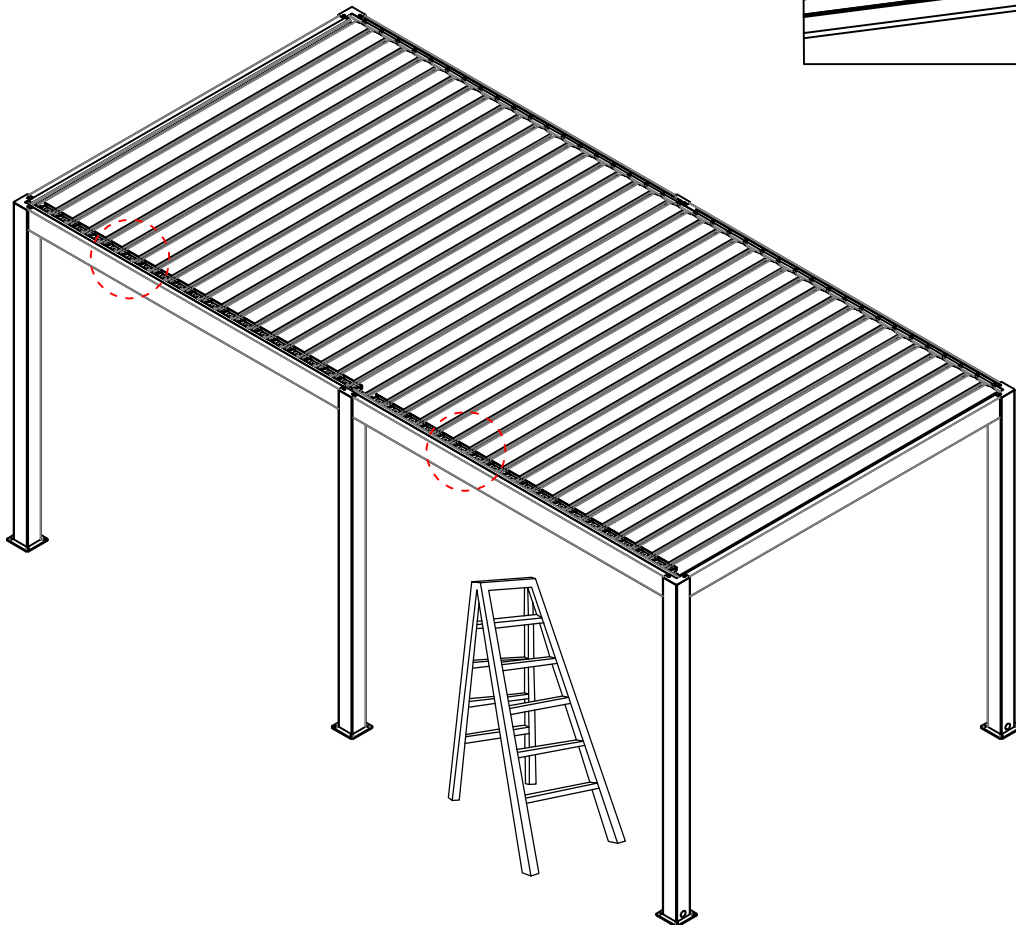
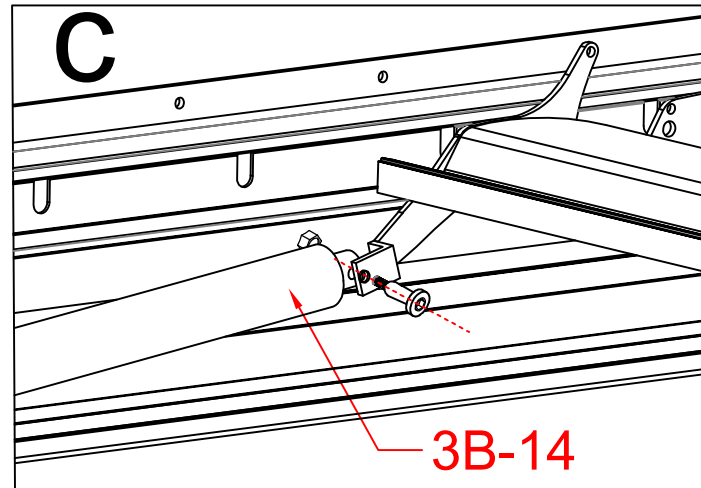
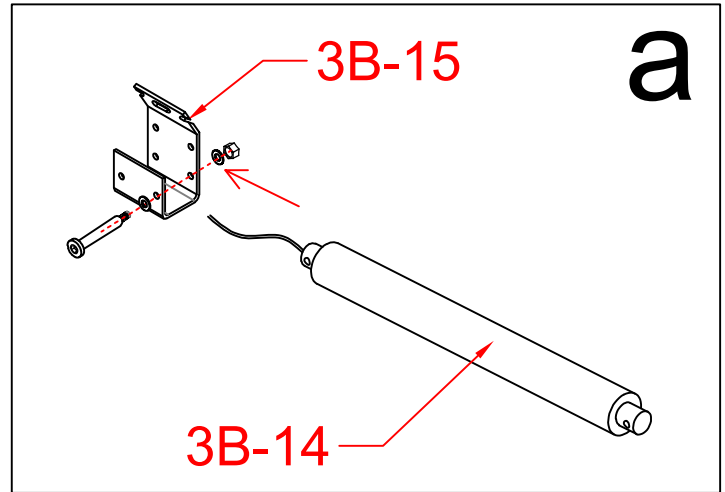
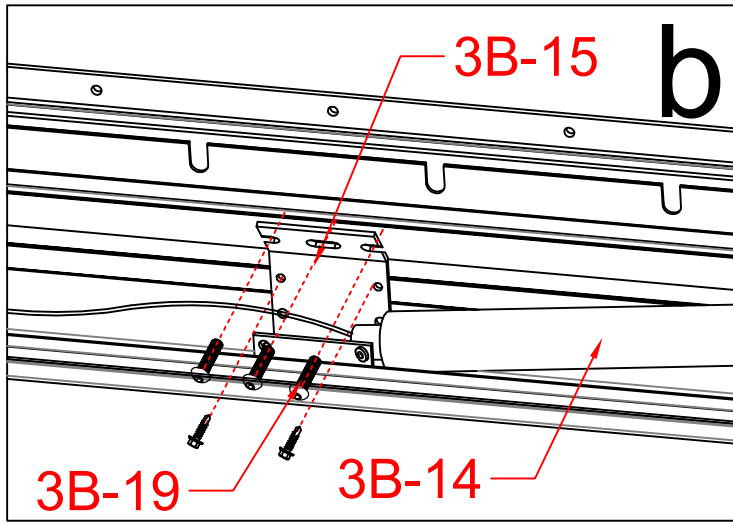
warning:
Bolts must be tightened



3B-09		2
3B-09-2		2
3B-20		82

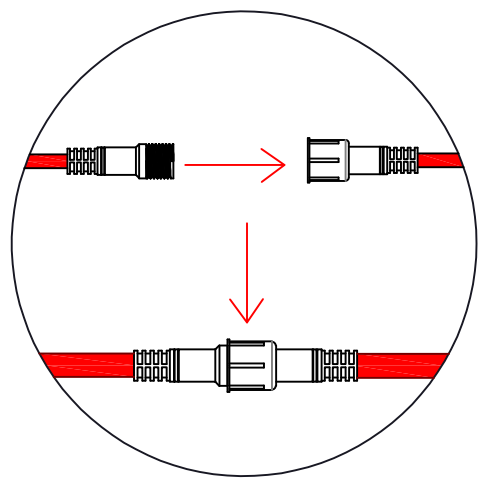
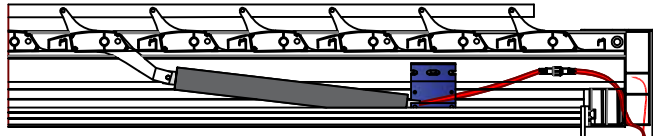


3B-24		1
-------	---	---

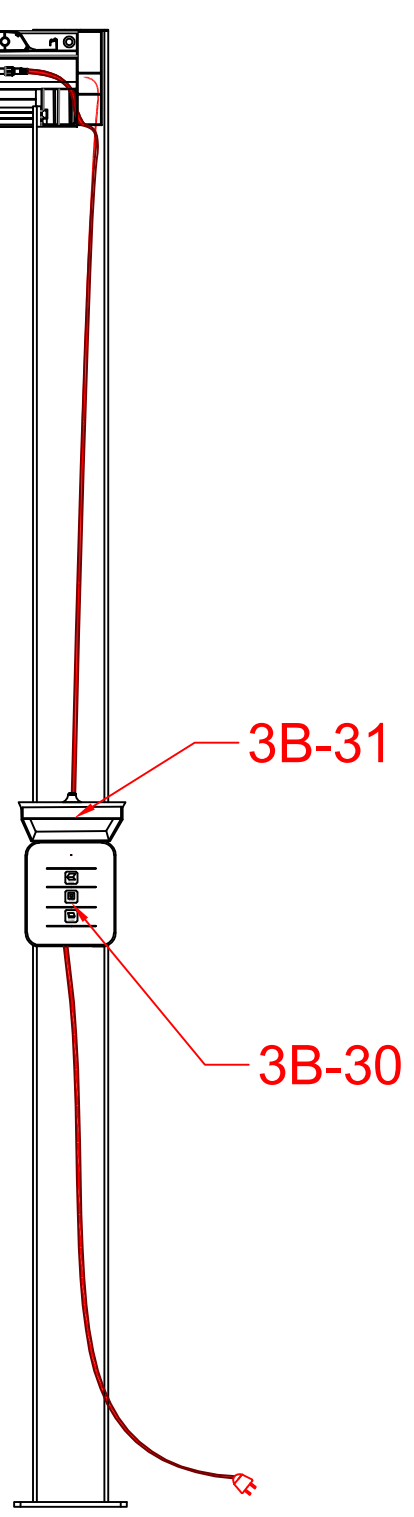




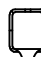
3B-14		2
3B-15		2
3B-19		6

Motor wires diagram



Wires Diagram



3B-30	 	2
3B-31		2

